



**OPTIMA**  
performance shades

Ηλεκτροκίνητα Συστήματα Σκίασης Αιθρίων



ASSIMAKOPOULOS

## ΠΕΡΙΕΧΟΜΕΝΑ

Συστήματα σκίασης ρόλερ – Λίγα λόγια	3
<hr/>	
Εσωτερική & εξωτερική σκίαση αίθριων	
<hr/>	
Optima TS 58	4
<hr/>	
Εσωτερική σκίαση αίθριων	
<hr/>	
Optima ITS 3065	6
<hr/>	
Optima ITS 4050	6
<hr/>	
Optima ITS 4065-P	7
<hr/>	
Optima ITS 4065-W5	7
<hr/>	
Optima ITS 40180	8
<hr/>	
Optima ITS 60120-W2	8
<hr/>	
Εξωτερική σκίαση αίθριων	
<hr/>	
Optima ETS 4065-P	10
<hr/>	
Optima ETS 4050-W5	10
<hr/>	
Optima ETS 4065-W5	11
<hr/>	
Optima ETS 60180-W6	11

## Συστήματα σκίασης ρόλερ – Λίγα λόγια



Τα συστήματα ρόλερ αποτελούν μια από τις πιο σύγχρονες εφαρμογές εσωτερικής και εξωτερικής σκίασης για κατοικίες, γραφεία και καταστήματα. Η μεγάλη ποικιλία ποιοτήτων, σχεδίων και χρωμάτων καλύπτουν ακόμη και το πιο απαιτητικό γούστο δημιουργώντας απόλυτα ευχάριστη και φιλόξενη ατμόσφαιρα στον χώρο σας.

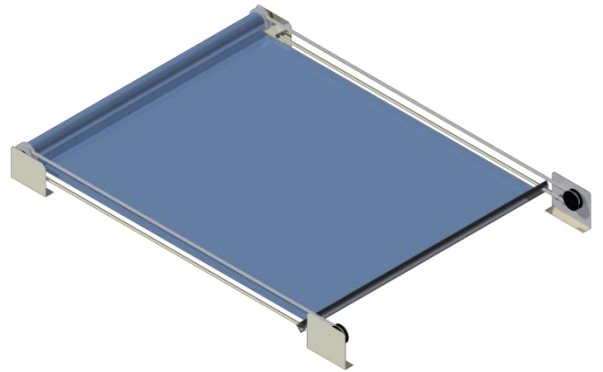
Οι εξελιγμένες προδιαγραφές των υφασμάτων τους, καθιστούν τα συστήματα ρόλερ ως την ιδανική λύση για την σκίαση, την προστασία από την ηλιακή ακτινοβολία και τον έλεγχο της εναλλαγής θερμότητας του χώρου με το εξωτερικό περιβάλλον.

Τα διαφορετικά επίπεδα διαφάνειας των υφασμάτων συμβάλλουν στον απόλυτο έλεγχο του φυσικού φωτός και της αντήλιας δημιουργώντας μια μοναδική ποιότητα εξωτερικής θέας.



## Optima TS 58

- | Σύστημα τάνυσης με πλευρικούς οδηγούς
- | Δυνατότητα κίνησης οριζόντια, κάθετα και υπό κλίση
- | Τύπος κίνησης: ηλεκτροκίνηση
- | Μηχανισμός απλός και με κασέτα για εσωτερική ή εξωτερική χρήση
- | Αξιόπιστη και στιβαρή κατασκευή



### Τεχνικές προδιαγραφές Optima TS58



Το ρόλερ εξωτερικής σκίασης TS58 έχει σχεδιαστεί για να παρέχει αξιοπιστία. Μπορεί να τοποθετηθεί στο εσωτερικό ή στο εξωτερικό ενός κτιρίου, ανάλογα με τις απαιτήσεις του εκάστοτε έργου.

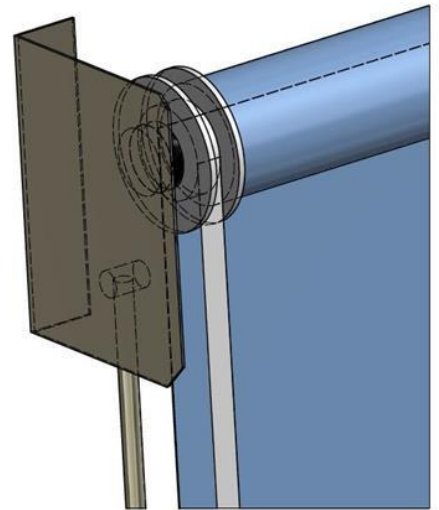
Οι λεπτοί οδηγοί και τα εξαιρετικής αντοχής στηρίγματα του διευκολύνουν την κίνηση και εξυπηρετούν ακόμα και τις πιο απαιτητικές ανάγκες.

Χάρη στο σύστημα τάνυσης που διαθέτει, μπορεί να λειτουργεί ακόμα και σε επιφάνειες υπό μεγάλη κλίση.

Απεριόριστα χρώματα και ένα ευρύ φάσμα υφασμάτων το καθιστούν κατάλληλο για οποιοδήποτε έργο.

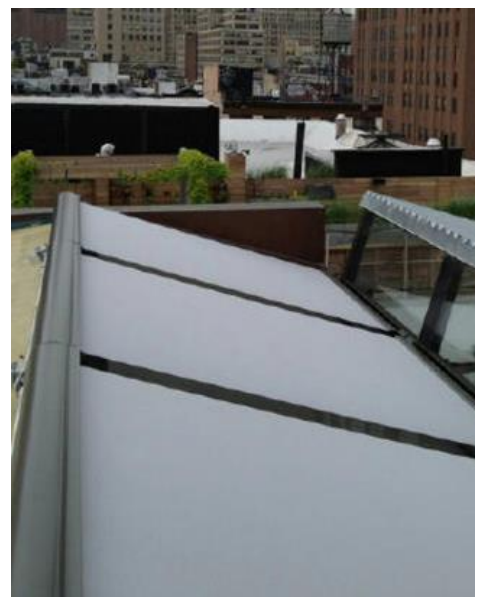
Δυνατότητα μετατροπής του συστήματος σε ρόλερ κασέτας (CAS TS58).

<b>Τυπική χρήση</b>	Οροφές, αίθρια, προσόψεις
<b>Σχήμα</b>	Ορθογώνιο
<b>Κατεύθυνση κίνησης</b>	Οποιαδήποτε
<b>Πλάτος</b>	870 - 2500mm
<b>Μέγιστο ύψος</b>	3000mm
<b>Μέγιστη επιφάνεια</b>	7,5m <sup>2</sup>
<b>Οδηγοί</b>	Φ6 mm από ανοξείδωτο ατσάλι
<b>Μοτέρ</b>	220V ενσύρματο ή ασύρματο



## Ειδικές Κατασκευές

Με γνώμονα την άνω των 50 ετών εμπειρία μας σε αντίστοιχα έργα, αναλαμβάνουμε την υλοποίηση έργων ειδικών απαιτήσεων, προσφέροντας αξιόπιστες λύσεις.

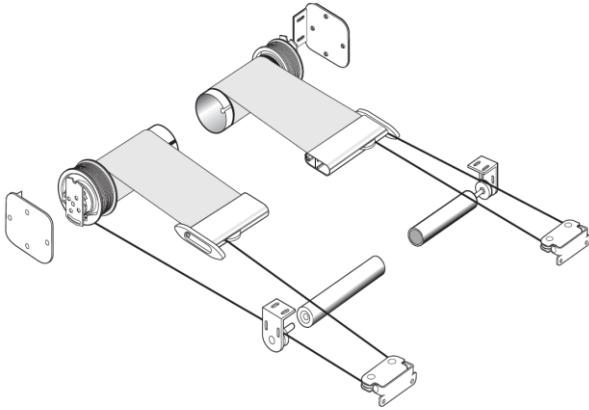


Το σύστημα ρόλερ Optima TS58 θα το βρείτε αποκλειστικά στα καταστήματα **Optima Elements**:  
**Showroom 1:** Λ. Κηφισίας 139 &, Μαραθωνοδρόμου 78, Μαρούσι 151 24 | Τηλ.: 210 8054 190  
**Showroom 2:** Λεωφόρος Βουλιαγμένης 58, Βούλα 166 73 | Τηλ.: 210 9680 539

## Optima ITS 3065

Σύστημα για οριζόντια, επικλινή ανοίγματα και θόλους.

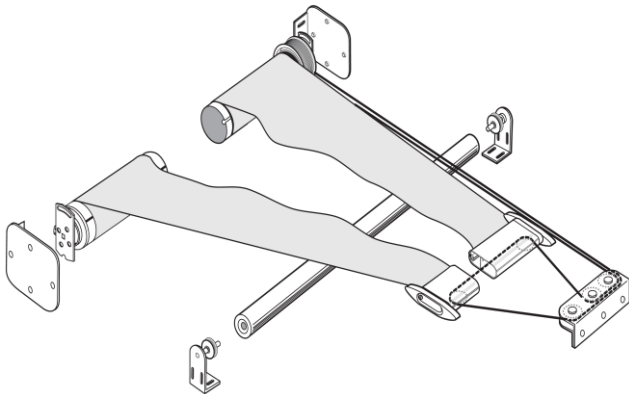
<b>Ελάχιστο πλάτος</b>	1,1m
<b>Μέγιστο πλάτος</b>	3,0m
<b>Μέγιστο κατέβασμα</b>	6,5m
<b>Μέγιστη επιφάνεια κάλυψης</b>	16m <sup>2</sup>
<b>Μέγιστο βάρος υφάσματος</b>	450g/m <sup>2</sup>



## Optima ITS 4050

Σύστημα για τριγωνικά ή τραπεζοειδή ανοίγματα.

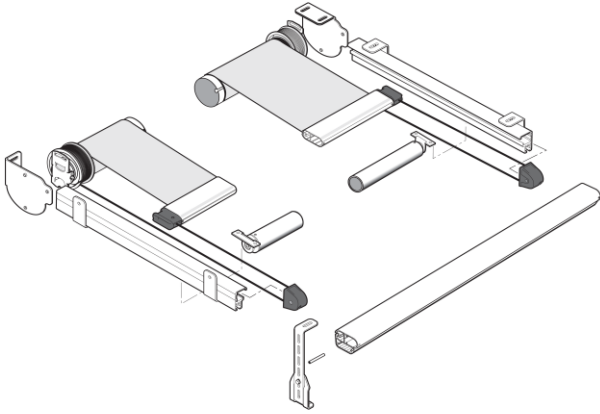
<b>Ελάχιστο πλάτος</b>	1,1m
<b>Μέγιστο πλάτος</b>	4,0m
<b>Μέγιστο κατέβασμα</b>	5,0m
<b>Μέγιστη επιφάνεια κάλυψης</b>	9m <sup>2</sup>
<b>Μέγιστο βάρος υφάσματος</b>	450g/m <sup>2</sup>



## Optima ITS 4065-P

Σύστημα με πλαϊνούς οδηγούς αλουμινίου για οριζόντια ή κάθετη τοποθέτηση

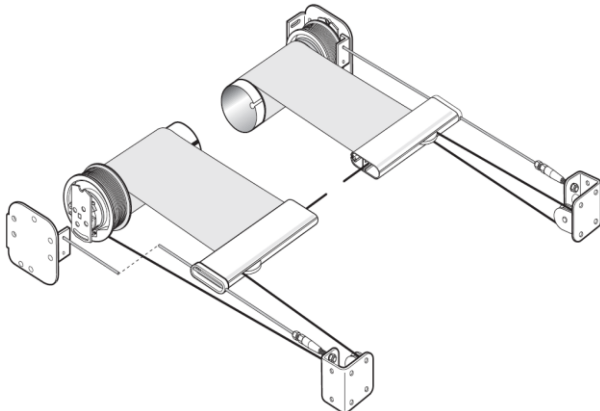
<b>Ελάχιστο πλάτος</b>	1,1m
<b>Μέγιστο πλάτος</b>	4,0m
<b>Μέγιστο κατέβασμα</b>	6,5m
<b>Μέγιστη επιφάνεια κάλυψης</b>	16m <sup>2</sup>
<b>Μέγιστο βάρος υφάσματος</b>	450g/m <sup>2</sup>



## Optima ITS 4065-W5

Σύστημα με πλαϊνούς οδηγούς συρματόσχοινο για οριζόντια ή κάθετη τοποθέτηση.

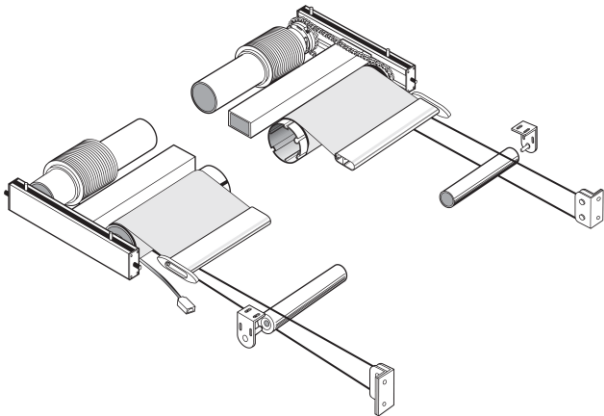
<b>Ελάχιστο πλάτος</b>	1,1m
<b>Μέγιστο πλάτος</b>	4,0m
<b>Μέγιστο κατέβασμα</b>	6,5m
<b>Μέγιστη επιφάνεια κάλυψης</b>	18m <sup>2</sup>
<b>Μέγιστο βάρος υφάσματος</b>	450g/m <sup>2</sup>



## Optima ITS 40180

Σύστημα για μεγάλα ανοίγματα, έως 18 μέτρα κατέβασμα.

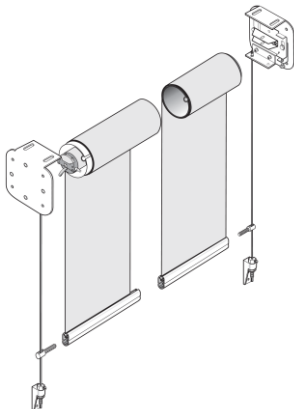
<b>Ελάχιστο πλάτος</b>	1,3m
<b>Μέγιστο πλάτος</b>	4,0m
<b>Μέγιστο κατέβασμα</b>	18,0m
<b>Μέγιστη επιφάνεια κάλυψης</b>	60m <sup>2</sup>
<b>Μέγιστο βάρος υφάσματος</b>	450g/m <sup>2</sup>



## Optima ITS 60120-W2

Σύστημα για μεγάλα παράθυρα σε επαγγελματικούς χώρους.

<b>Ελάχιστο πλάτος</b>	1,0m
<b>Μέγιστο πλάτος</b>	6,0m
<b>Μέγιστο κατέβασμα</b>	12,0m
<b>Μέγιστη επιφάνεια κάλυψης</b>	72m <sup>2</sup>
<b>Μέγιστο βάρος υφάσματος</b>	450g/m <sup>2</sup>





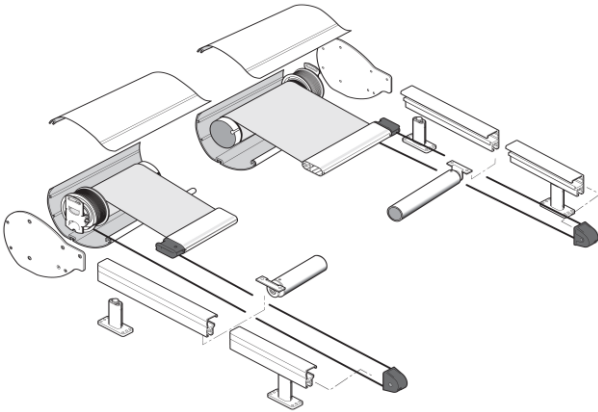
# Εσωτερική σκίαση αίθριων

	ITS 3065	ITS 4050	ITS 4065-P	ITS 4065-W5	ITS 40180	ITS 60120-W2
<b>Σχήμα</b>	Ορθογώνιο	Τριγωνικό	Ορθογώνιο	Ορθογώνιο	Ορθογώνιο, Τραπεζοειδές	Ορθογώνιο
<b>Κατεύθυνση Κίνησης</b>	Οποιαδήποτε	Οποιαδήποτε	Οποιαδήποτε	Οποιαδήποτε	Οποιαδήποτε	Κατακόρυφη προς τα κάτω
<b>Οδηγοί</b>	-	-	Προφίλ Αλουμινίου	Ø5 mm Ατσάλινο Συρματόσχοινο	-	Ø2.8 mm Ανοξείδωτο Ατσάλι
<b>Πλάτος</b>	870 mm - 4000 mm	870 mm - 4000 mm	870 mm - 4000 mm	870 mm - 4000 mm	1300 mm - 4000 mm	970 mm - 5000 mm
<b>Κατέβασμα</b>	≤6500 mm	≤5000 mm	≤6500 mm	≤6500 mm	≤18 000 mm	≤12 000 mm
<b>Επιφάνεια Υφάσματος</b>	≤16 m <sup>2</sup>	≤9 m <sup>2</sup>	≤16 m <sup>2</sup>	≤18m <sup>2</sup>	≤60 m <sup>2</sup>	≤72 m <sup>2</sup>
<b>Στηρίγματα</b>	Αλουμίνιο, Ανοξείδωτο Ατσάλι	Αλουμίνιο	Αλουμίνιο	Αλουμίνιο	Αλουμίνιο	Αλουμίνιο
<b>Φινίρισμα</b>	Ηλεκτροστατική Βαφή (RAL)	Ηλεκτροστατική Βαφή (RAL)	Ηλεκτροστατική Βαφή (RAL)	Ηλεκτροστατική Βαφή (RAL)	Ηλεκτροστατική Βαφή (RAL)	Ηλεκτροστατική Βαφή (RAL)
<b>Τάνυση Υφάσματος</b>	>100 N	>100 N	>100 N	>100N	>200 N	Χαμηλή
<b>Βάρος Χωρίς Ύφασμα</b>	~7.5 kg + 4.2 kg/m πλάτους	~7.5 kg + 4.2 kg/m πλάτους	~9 kg + 4.2 kg/m πλάτους + 3.1kg/m κατεβάσματος	~9.5 kg + 4.2 kg/m πλάτους	~32 kg + 11 kg/m πλάτους	~9 kg + 3 kg/m πλάτους
<b>Φορτία Στήριξης</b>	≤36 kg ανά στήριγμα	≤36 kg ανά στήριγμα	5 kg ανά σημείο στήριξης	≤100kg ανά στήριγμα	≤72 kg ανά στήριγμα	≤30kg ανά στήριγμα
<b>Θερμοκρασίες Λειτουργίας</b>	0 to 55 °C	0 to 55 °C	0 to 55 °C	0 to 55 °C	0 to 55 °C	0 to 55 °C
<b>Μοτέρ</b>	15 Nm, 17 rpm	15 Nm, 17 rpm	15 Nm, 17 rpm	15 Nm, 17 rpm	35 Nm, 17 rpm	35 Nm, 17 rpm
<b>Μέγιστος Χρόνος Λειτουργίας</b>	4 min	4 min	4 min	4 min	4 min	4 min
<b>Ταχύτητα Υφάσματος</b>	~5 m/min	~5 m/min	~5 m/min	~5 m/min	~7 m/min	~7 m/min
<b>Χειρισμός</b>	Ασύρματος, Ενσύρματος	Ασύρματος, Ενσύρματος	Ασύρματος, Ενσύρματος	Ασύρματος, Ενσύρματος	Ασύρματος, Ενσύρματος	Ασύρματος, Ενσύρματος

## Optima ETS 4065-P

Σύστημα για οριζόντια ή κάθετη τοποθέτηση.

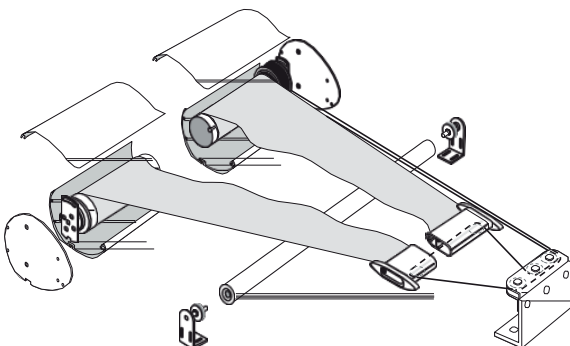
<b>Ελάχιστο πλάτος</b>	1,1m
<b>Μέγιστο πλάτος</b>	4,2m
<b>Μέγιστο κατέβασμα</b>	6,5m
<b>Μέγιστη επιφάνεια κάλυψης</b>	16m <sup>2</sup>
<b>Μέγιστο βάρος υφάσματος</b>	450g/m <sup>2</sup>



## Optima ETS 4050-W5

Σύστημα για τριγωνικά και τραπεζοειδή αίθρια - ανοίγματα.

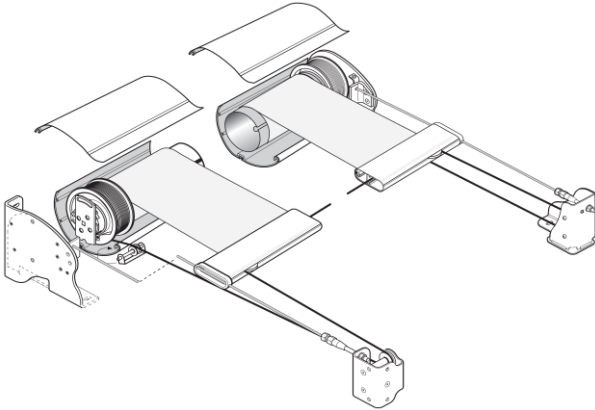
<b>Ελάχιστο πλάτος</b>	1,1m
<b>Μέγιστο πλάτος</b>	4,0m
<b>Μέγιστο κατέβασμα</b>	5,0m
<b>Μέγιστη επιφάνεια κάλυψης</b>	9m <sup>2</sup>
<b>Μέγιστο βάρος υφάσματος</b>	450g/m <sup>2</sup>



## Optima ETS 4065-W5

Σύστημα με οδηγούς (συρματόσκοινο) για οριζόντια ή κάθετη εγκατάσταση.

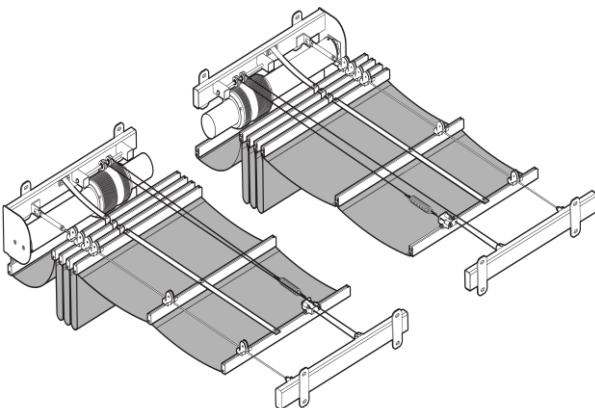
<b>Ελάχιστο πλάτος</b>	1,1m
<b>Μέγιστο πλάτος</b>	4,0m
<b>Μέγιστο κατέβασμα</b>	6,5m
<b>Μέγιστη επιφάνεια κάλυψης</b>	16m <sup>2</sup>
<b>Μέγιστο βάρος υφάσματος</b>	450g/m <sup>2</sup>



## Optima ETS 60180-W6

Σύστημα για μεγάλα αίθρια επιφάνειας έως και 100 τμ.

<b>Ελάχιστο πλάτος</b>	2,3m
<b>Μέγιστο πλάτος</b>	6,0m
<b>Μέγιστο κατέβασμα</b>	18,0m
<b>Μέγιστη επιφάνεια κάλυψης</b>	100m <sup>2</sup>
<b>Μέγιστο βάρος υφάσματος</b>	450g/m <sup>2</sup>



# Εξωτερική σκίαση αίθριων

	ETS 4065-P	ETS 4050-W5	ETS 4065-W5	ETS 60180-W6
<b>Σχήμα</b>	Ορθογώνιο	Τριγωνικό	Ορθογώνιο	Ορθογώνιο
<b>Κατεύθυνση Κίνησης</b>	Οποιαδήποτε	Οποιαδήποτε	Οποιαδήποτε	Οριζόντια
<b>Οδηγοί</b>	Προφίλ Αλουμινίου	Ø5 mm Ατσάλινο Συρματόσχοινο	Ø 5mm Ανοξείδωτο Ατσάλινο Συρματόσχοινο	Ø6mm Ανοξείδωτο Ατσάλινο Συρματόσχοινο
<b>Πλάτος</b>	870 mm - 4000 mm	1100 mm - 4000 mm	870 mm - 4000 mm	2000 mm - 6000 mm
<b>Κατέβασμα</b>	≤6500 mm	≤5000 mm	≤6500 mm	≤18000 mm
<b>Επιφάνεια Υφάσματος</b>	≤16 m <sup>2</sup>	≤9 m <sup>2</sup>	≤16 m <sup>2</sup>	≤100 m <sup>2</sup>
<b>Στηρίγματα</b>	Αλουμίνιο	Αλουμίνιο	Αλουμίνιο, Ανοξείδωτο Ατσάλι	Ηλεκτροστατικά βαμμένο ατσάλι
<b>Φινίρισμα</b>	Ηλεκτροστατική Βαφή (RAL)	Ηλεκτροστατική Βαφή (RAL)	Ηλεκτροστατική Βαφή (RAL)	Ηλεκτροστατική Βαφή (RAL)
<b>Τάνυση Υφάσματος</b>	>100 N	>100 N	>100 N	Low
<b>Βάρος Χωρίς Υφασμα</b>	~10.5 kg + 10.2 kg/m πλάτους + 4kg/m κατεβάσματος	~15 kg + 5 kg/m πλάτους	~12.5 kg + 10.2 kg/m πλάτους	~55 kg + 27 kg/m πλάτους +6.4 kg/m κατεβάσματος
<b>Φορτία Στήριξης</b>	≤7 kg ανά σημείο στήριξης	≤36 kg ανά στήριγμα	≤100 kg ανά στήριγμα	≤600 kg ανά συρματόσχοινο (x3)
<b>Θερμοκρασίες Λειτουργίας</b>	0 to 55 °C	-5 to 55 °C	0 to 55 °C	0 to 55 °C
<b>Μοτέρ</b>	15 Nm, 17 rpm	15 Nm, 17 rpm	15 Nm, 17 rpm	35 Nm, 17 rpm
<b>Μέγιστος Χρόνος Λειτουργίας</b>	4 min	4 min	4 min	4 min
<b>Ταχύτητα Υφάσματος</b>	~5 m/min	~5 m/min	~5 m/min	8.5 m/min
<b>Χειρισμός</b>	Ασύρματος, Ενσύρματος	Ασύρματος, Ενσύρματος	Ασύρματος, Ενσύρματος	Ασύρματος, Ενσύρματος