



Σύστημα ρόλερ Optima 450

- Το Νέο σύστημα ρόλερ τελευταίας γενιάς Optima 450 μπορεί χρησιμοποιηθεί και στις πιο απαιτητικές περιπτώσεις.
- Μοναδικός σχεδιασμός, ευρωπαϊκής προέλευσης.
- Στηρίγματα εξαιρετικής αντοχής σε μεγάλη ποικιλία χρωμάτων.
- Χειροκίνητη ή ηλεκτροκίνητη έκδοση με ασύρματο μοτέρ 24V και 220V αντίστοιχα.
- Οδηγοί συρματόσχοινου για συγκράτηση του υφάσματος σε παράλληλη θέση με το παράθυρο.
- Οδηγοί προφίλ αλουμινίου για συγκράτηση του υφάσματος σε παράλληλη θέση με το παράθυρο και 100% συσκότιση του χώρου.
- Ειδικά στηρίγματα για προέκταση του συστήματος.
- Προσθήκη ενδιάμεσου στηρίγματος (σύστημα Duo-Link ή Multi-Link) για κάλυψη ανοιγμάτων με μεγάλο πλάτος. Η περιστροφή των ρόλερ με σύστημα Duo-Link γίνεται ανεξάρτητα μεταξύ τους ενώ με το σύστημα Multi-Link γίνεται ταυτόχρονα μεταξύ τους.



OPTIMA
performance shades

Τεχνικές προδιαγραφές ρόλερ 450

Σχεδιασμός

Τα ρόλερ 450 διαθέτουν σωλήνα αλουμινίου 45mm.

Ο χειροκίνητος μηχανισμός (περιστροφή) του δέχεται πλαστική και μεταλλική αλυσίδα. Χάρη στον ειδικό του σχεδιασμό, διαθέτει ειδικά αυλάκια για απομάκρυνση των γρεζιών.

Εύκολη τοποθέτηση λόγω των πατενταρισμένων στηριγμάτων του. Τα στηρίγματα είναι μεταλλικά, κατάλληλα για εγκατάσταση σε τοίχο ή οροφή.



Υπάρχει η δυνατότητα επιλογής μέσα σε μεγάλη γκάμα χρωμάτων σε καπάκια στηριγμάτων έτσι ώστε να δώσει ξεχωριστό στυλ στον κάθε χώρο.

Δυνατότητα μετατροπής μηχανισμού από χειροκίνητο σε ηλεκτροκίνητο διατηρώντας τον ίδιο βασικό κορμό (στηρίγματα, σωλήνα, ύφασμα, αντίβαρο).

Λειτουργία

Ο χειρισμός του μηχανισμού αλυσίδας (χειροκίνηση) μπορεί να γίνει και υπό γωνία.

Ηλεκτροκίνηση:
Δυνατότητα προσαρμογής ασύρματου μοτέρ 24V και 220V αντίστοιχα.

Αντίβαρο

Το αντίβαρο (κατωκάσι) είναι από πλαστικό ή αλουμίνιο, καλυπτόμενο από το ύφασμα επιλογής. Τα καπάκια του αντίβαρου προσφέρονται σε διάφορα χρώματα ώστε να ταιριάζουν με το χρώμα του συστήματος.



Συντήρηση

Τα υλικά κατασκευής του Optima 450 είναι πλαστικά ή μεταλλικά. Δεν παρουσιάζουν κανένα πρόβλημα διάβρωσης σε κανονικές συνθήκες περιβάλλοντος.

Πλευρικοί οδηγοί

Το σύστημα Optima 450 διαθέτει την δυνατότητα προσαρμογής οδηγών συρματοσχοινού με επικάλυψη PVC για συγκράτηση του υφάσματος σε παράλληλη θέση με το παράθυρο.

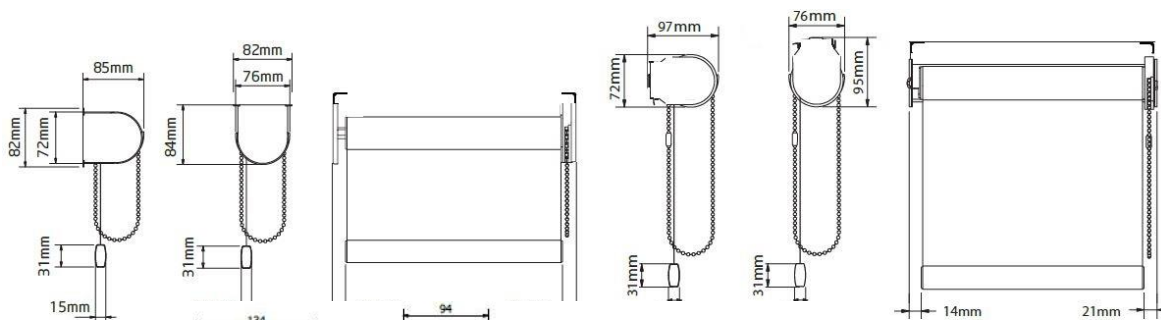
Επιπροσθέτως, υπάρχει η δυνατότητα προσαρμογής οδηγών η προσαρμογή προφίλ αλουμινίου για συγκράτηση του υφάσματος σε παράλληλη θέση με το παράθυρο και 100% συσκότιση του χώρου.

Σύστημα Optima 450

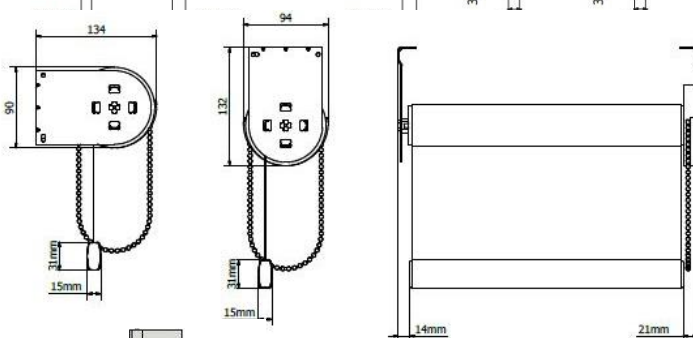


Στηρίγματα

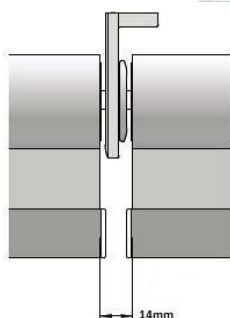
Διαστάσεις Στηριγμάτων



Στήριγμα Επέκτασης



Ενδιάμεσο Στήριγμα

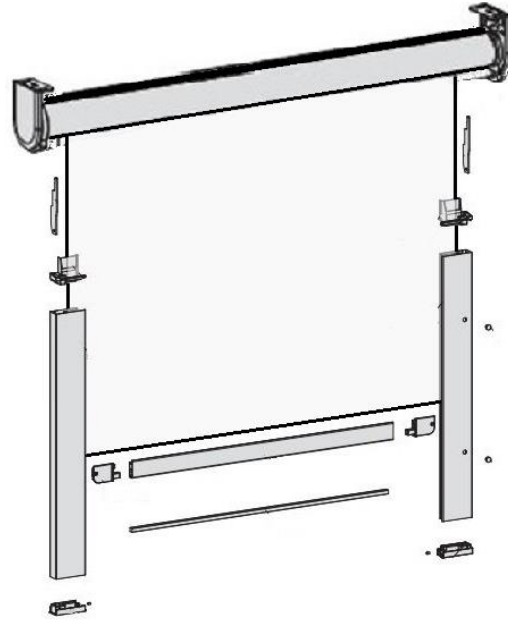


Οδηγοί

Οδηγοί συρματόσχοινου με επικάλυψη PVC

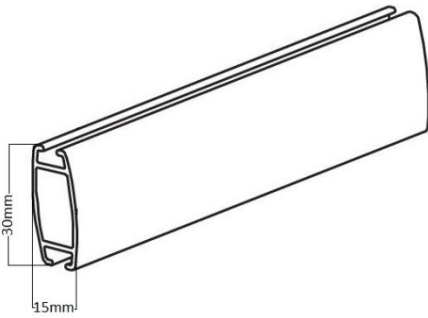


Οδηγοί προφίλ αλουμινίου

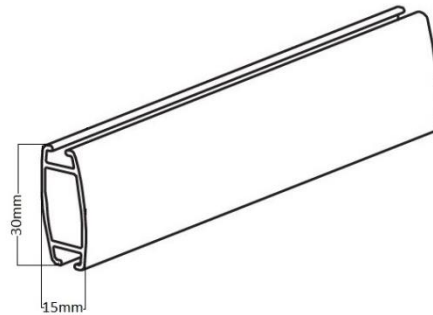


Αντίβαρο (κατωκάσι)

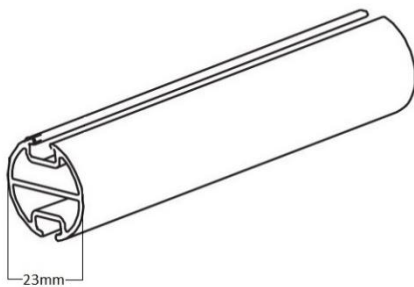
Κατωκάσι αλουμινίου πλακέ (ντυμένο)



Κατωκάσι αλουμινίου πλακέ PVC (ντυμένο)



Κατωκάσι αλουμινίου στρογγυλό (ντυμένο)



Κατωκάσι αλουμινίου βαρέως τύπου πλακέ

