



Σύστημα ρόλερ Optima 420

- Το Νέο σύστημα ρόλερ τελευταίας γενιάς Optima 420 μπορεί χρησιμοποιηθεί και στις πιο απαιτητικές περιπτώσεις.
- Μοναδικός σχεδιασμός, ευρωπαϊκής προέλευσης.
- Στηρίγματα εξαιρετικής αντοχής σε μεγάλη ποικιλία χρωμάτων.
- Χειροκίνητη ή ηλεκτροκίνητη έκδοση με μοτέρ 220V.
- Οδηγοί συρματόσχοινου για συγκράτηση του υφάσματος σε παράλληλη θέση με το παράθυρο.
- Οδηγοί προφίλ αλουμινίου για συγκράτηση του υφάσματος σε παράλληλη θέση με το παράθυρο και 100% συσκότιση του χώρου.
- Σύστημα κασέτας σε ξεχωριστά σχέδια.
- Μηχανισμός ελατηρίου υποβοήθησης Easy Lift για ευκολότερη ανύψωση συστήματος σε μεγάλες διαστάσεις.



Τεχνικές προδιαγραφές ρόλερ 420

Σχεδιασμός

Τα ρόλερ 420 διαθέτουν σωλήνα αλουμινίου 42mm. Ο σωλήνας του διαθέτει νεύρα στο εσωτερικό του προσδίδοντάς του εξαιρετική αντοχή ακόμα και σε μεγάλα ανοίγματα.

Ο χειροκίνητος μηχανισμός (περιστροφή) του δέχεται πλαστική και μεταλλική αλυσίδα. Χάρη στον ειδικό του σχεδιασμό, διαθέτει ειδικά αυλάκια για απομάκρυνση των γρεζιών. Το υλικό του μηχανισμού είναι πλαστικό ή μεταλλικό

Εύκολη τοποθέτηση λόγω των πατενταρισμένων στηριγμάτων του. Τα στηρίγματα είναι πλαστικά ή μεταλλικά, κατάλληλα για εγκατάσταση σε τοίχο ή οροφή.



Στην έκδοση των μεταλλικών στηριγμάτων, υπάρχει δυνατότητα επιλογής πλαστικών ή μεταλλικών καπακιών. Διαθεσιμότητα ειδικών καπακιών όπου καλύπτουν τις βίδες στην βάση του στηρίγματος.

Δυνατότητα μετατροπής μηχανισμού από χειροκίνητο σε ηλεκτροκίνητο διατηρώντας τον ίδιο βασικό κορμό (στηρίγματα, σωλήνα, ύφασμα, αντίβαρο).

Λειτουργία

Χειροκίνηση:
Ο χειροκίνητος μηχανισμός διαθέτει εξαιρετικής ποιότητας διπλό ελατήριο κάνοντας την λειτουργία του μαλακή και ομαλή. Υπάρχει δυνατότητα προσαρμογής ειδικού μηχανισμού ελατηρίου Easy-Lift ώστε ο χειρισμός του να είναι εύκολος ακόμα και στα μεγάλα ανοίγματα.

Ο χειρισμός του μηχανισμού αλυσίδας (χειροκίνηση) μπορεί να γίνει και υπό γωνία.

Ηλεκτροκίνηση:
Δυνατότητα προσαρμογής σωληνωτού μοτέρ 220V, ενσύρματου ή ασύρματου.

Σύστημα κασέτας

Οι μοναδικού σχεδιασμού κασέτες του συστήματος Optima 420 δίνουν την δυνατότητα επιλογής τύπου (ανοιχτής ή κλειστής) αλλά και σχεδίου (στρογγυλή ή τετράγωνη).



Τα χρώματα των κασετών ποικίλουν ώστε να ταιριάζουν με τον χώρο όπου θα τοποθετηθούν.

Αντίβαρο

Το αντίβαρο (κατωκάσι) είναι από πλαστικό ή αλουμίνιο, καλυπτόμενο από το ύφασμα επιλογής. Τα καπάκια του αντίβαρου προσφέρονται σε διάφορα χρώματα ώστε να ταιριάζουν με το χρώμα του συστήματος.

Συντήρηση

Τα υλικά κατασκευής του Optima 420 είναι πλαστικά ή μεταλλικά. Δεν παρουσιάζουν κανένα πρόβλημα διάβρωσης σε κανονικές συνθήκες περιβάλλοντος.

Πλευρικοί οδηγοί

Το σύστημα Optima 420 διαθέτει την δυνατότητα προσαρμογής οδηγών συρματόσχοινου με επικάλυψη PVC για συγκράτηση του υφάσματος σε παράλληλη θέση με το παράθυρο.

Επιπροσθέτως, υπάρχει η δυνατότητα προσαρμογής οδηγών η προσαρμογή προφίλ αλουμινίου για συγκράτηση του υφάσματος σε παράλληλη θέση με το παράθυρο και 100% συσκότιση του χώρου.

Τύποι συστημάτων Optima 420

Απλός Μηχανισμός



Επιπλέον επιλογές

Ανοιχτή Κασέτα



Κλειστή Στρογγυλή Κασέτα



Κλειστή Τετράγωνη Κασέτα

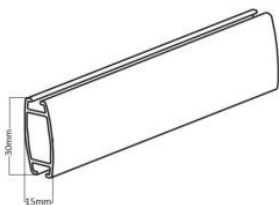


420 Twin Ρόλερ

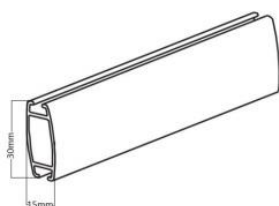


Αντίβαρα

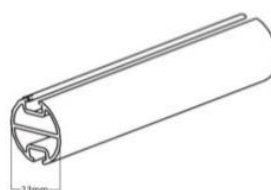
Πλακέ PVC (ντυμένο)
15x30mm



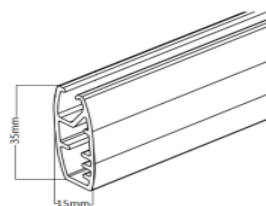
Πλακέ αλουμινίου (ντυμένο)
15x30mm



Στρογγυλό (ντυμένο)
διαμέτρου 23mm

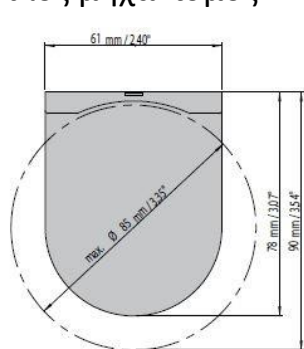


Πλακέ αλουμινίου βαρέως τύπου
35x15mm

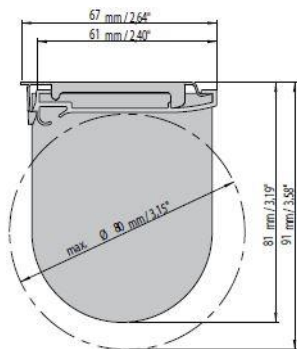


Στηρίγματα

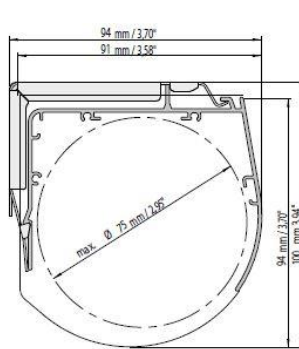
Απλός μηχανισμός



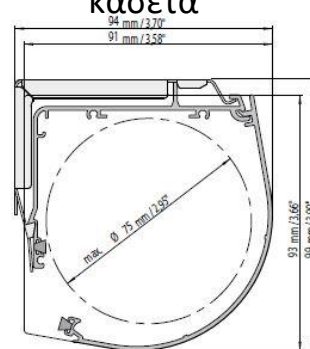
Με μπάρα στήριξης



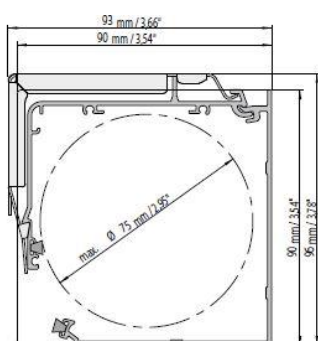
Ανοιχτή κασέτα



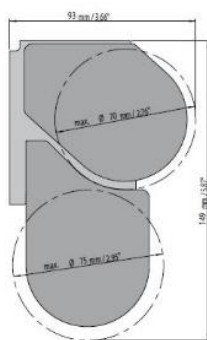
Κλειστή Στρογγυλή κασέτα



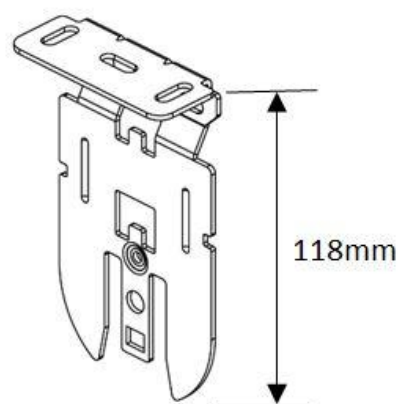
Κλειστή Τετράγωνη κασέτα



420 Twin Ρόλερ



Στήριγμα Προέκτασης



Οδηγοί

Οδηγοί συρματόσχοιου με επικάλυψη PVC



Οδηγοί προφίλ αλουμινίου

