



Ρόλερ Optima 280

- Το νέο σύστημα ρόλερ τελευταίας γενιάς Optima 280 μπορεί να χρησιμοποιηθεί και στις πιο απαιτητικές περιπτώσεις.
- Μοναδικός σχεδιασμός, ευρωπαϊκής προέλευσης.
- Στηρίγματα εξαιρετικής αντοχής σε μεγάλη ποικιλία χρωμάτων.
- Χειροκίνητη ή ηλεκτροκίνητη έκδοση με ενσύρματο μοτέρ 24V και ασύρματο μοτέρ μπαταρίας 12V.
- Οδηγοί συρματόσχοινου για συγκράτηση του υφάσματος σε παράλληλη θέση με το παράθυρο.
- Οδηγοί προφίλ αλουμινίου για συγκράτηση του υφάσματος σε παράλληλη θέση με το παράθυρο και 100% συσκότιση του χώρου.
- Σύστημα κασέτας σε ξεχωριστά σχέδια.



OPTIMA
performance shades

Τεχνικές προδιαγραφές ρόλερ 280

Σχεδιασμός

Τα ρόλερ 280 διαθέτουν σωλήνα αλουμινίου 28mm.

Ο χειροκίνητος μηχανισμός (περιστροφή) του δέχεται πλαστική και μεταλλική αλυσίδα. Χάρη στον ειδικό του σχεδιασμό, διαθέτει ειδικά αυλάκια για απομάκρυνση των γρεζιών. Το υλικό του μηχανισμού είναι πλαστικό ή μεταλλικό

Εύκολη τοποθέτηση λόγω των πατενταρισμένων στηριγμάτων του. Τα στηρίγματα είναι πλαστικά ή μεταλλικά, κατάλληλα για εγκατάσταση σε τοίχο ή οροφή.

Δυνατότητα μετατροπής μηχανισμού από χειροκίνητο σε ηλεκτροκίνητο διατηρώντας τον ίδιο βασικό κορμό (στηρίγματα, σωλήνα, ύφασμα, αντίβαρο).

Λειτουργία

Χειροκίνηση: Ο χειροκίνητος μηχανισμός διαθέτει εξαιρετικής ποιότητας διπλό ελατήριο κάνοντας την λειτουργία του μαλακή και ομαλή.

Σύστημα κασέτας

Οι μοναδικού σχεδιασμού κασέτες του συστήματος Optima 280 δίνουν την δυνατότητα επιλογής τύπου (ανοιχτής ή κλειστής) αλλά και σχεδίου (στρογγυλή ή τετράγωνη).

Συντήρηση

Τα υλικά κατασκευής του Optima 280 είναι πλαστικά ή μεταλλικά. Δεν παρουσιάζουν κανένα πρόβλημα διάβρωσης σε κανονικές συνθήκες περιβάλλοντος.



Στην έκδοση των μεταλλικών στηριγμάτων, υπάρχει δυνατότητα επιλογής πλαστικών ή μεταλλικών καπακιών. Διαθεσιμότητα ειδικών καπακιών όπου καλύπτουν τις βίδες στην βάση του στηρίγματος.

Ο χειρισμός του μηχανισμού αλυσίδας (χειροκίνηση) μπορεί να γίνει και υπό γωνία.

Ηλεκτροκίνηση: Δυνατότητα προσαρμογής ενσύρματου μοτέρ 24V και ασύρματου μοτέρ μπαταρίας.

Τα χρώματα των κασετών ποικίλουν ώστε να ταιριάζουν με τον χώρο όπου θα τοποθετηθούν.

Αντίβαρο

Το αντίβαρο (κατωκάσι) είναι από πλαστικό ή αλουμίνιο, καλυπτόμενο από το ύφασμα επιλογής. Τα καπάκια του αντίβαρου προσφέρονται σε διάφορα χρώματα ώστε να ταιριάζουν με το χρώμα του συστήματος.

Πλευρικοί οδηγοί

Το σύστημα Optima 280 διαθέτει την δυνατότητα προσαρμογής οδηγών συρματοσχοίνου με επικάλυψη PVC για συγκράτηση του υφάσματος σε παράλληλη θέση με το παράθυρο.

Επιπροσθέτως, υπάρχει η δυνατότητα προσαρμογής οδηγών η προσαρμογή προφίλ αλουμινίου για συγκράτηση του υφάσματος σε παράλληλη θέση με το παράθυρο και 100% συσκότιση του χώρου.

Τύποι συστημάτων Optima 280

Απλός Μηχανισμός ή με Προφίλ Στερέωσης



Επιπλέον επιλογές

Ανοιχτή Κασέτα



Κλειστή Στρογγυλή Κασέτα

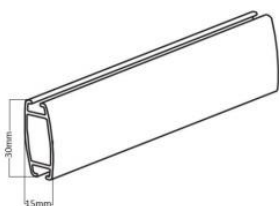


Κλειστή Τετράγωνη Κασέτα

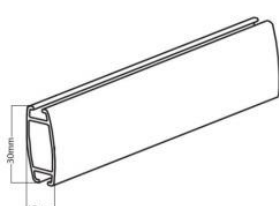


Αντίβαρο (κατωκάσι)

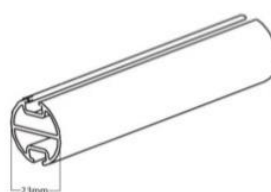
Πλακέ PVC (ντυμένο)
15x30mm



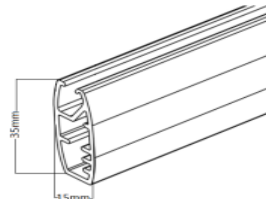
Πλακέ αλουμινίου (ντυμένο)
15x30mm



Στρογγυλό (ντυμένο)
διαμέτρου 23mm



Πλακέ αλουμινίου βαρέως τύπου
35x15mm



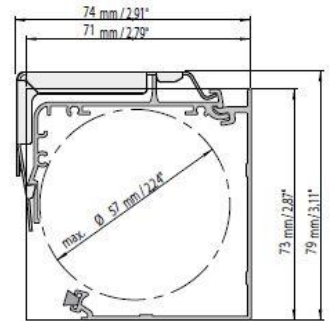
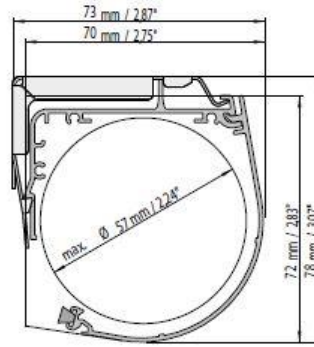
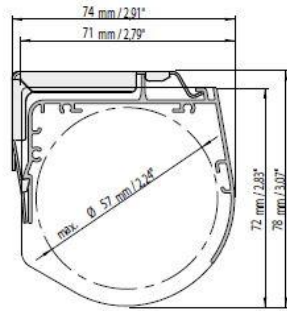
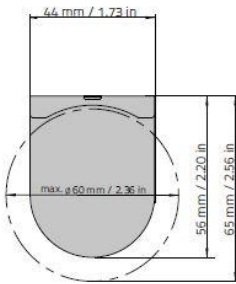
Στηρίγματα

Απλός Μηχανισμός

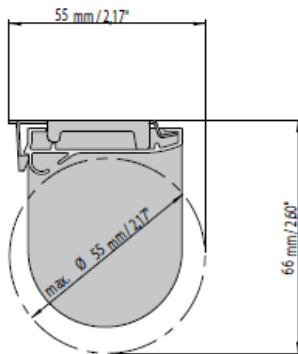
Ανοιχτή Κασέτα

Κλειστή Στρογγυλή Κασέτα

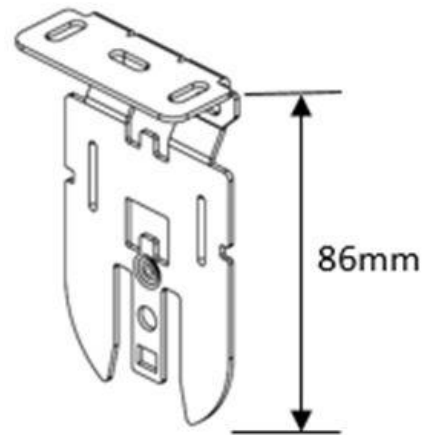
Κλειστή Τετράγωνη Κασέτα



Με Προφίλ Στερέωσης



Στήριγμα Προέκτασης



Οδηγοί

Οδηγοί συρματόσχοινο με επικάλυψη PVC

Οδηγοί προφίλ αλουμινίου

