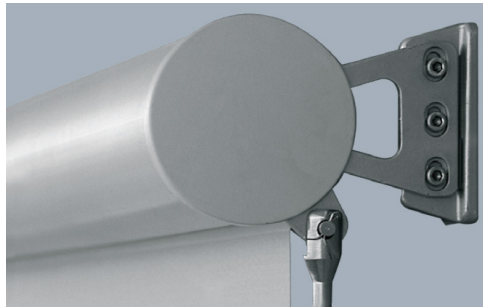




ΑΣΗΜΑΚΟΠΟΥΛΟΣ

Σύστημα ρόλερ

Optima CAS4130



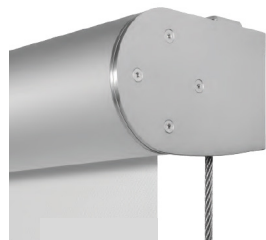
OPTIMA
performance shades

Τύποι συστημάτων Optima CAS4130

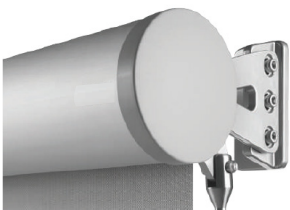
CAS4110



CAS4110-4130



CAS4130



BWD



CAS 4110 - 4130

Τα Optima CAS 4110 και 4130 είναι προϊόντα εξωτερικού χώρου ιδανικά για εννιάα διάταξη χρήση σε προσόψεις υαλοπινάκων στις οποίες η τεχνολογία και ο σχεδιασμός συνδυάζονται με στόχο τη μείωση της θερμότητας με τον πιο αποτελεσματικό τρόπο, δηλαδή τον εξωτερικό σκιασμό. Το Optima CAS4110 είναι η έκδοση σε κασέτα για παράθυρα μεσαίου μεγέθους ενώ το CAS4130 είναι το σύστημα για παράθυρα μεγαλού μεγέθους. Η επάνω κασέτα αλουμινίου στρογγυλού σχήματος που προστατεύει το ύφασμα είναι $\varnothing 110$ mm για το CAS4110 και $\varnothing 130$ για το CAS4130.

BWD

Το σύστημα BWD είναι η ιδανική λύση σε περίπτωση ανέμου. Το BWD είναι ένας μηχανισμός που προστατεύει το σύστημα ακόμα και σε δυνατούς ανέμους καθώς, σε συγχρονισμό με τον ψηφιακό κινητήρα της σειράς DT, επιτρέπει να τεντώσετε το ύφασμα του ρόλερ.

Τεχνικές προδιαγραφές Optima CAS4130

Υλικό εξαρτημάτων

Κασέτα:

- Στρογγυλό σχήμα διαμέτρου $\varnothing 110 - 130$ mmσε αλουμίνιο διέλασης 6060 T6 UNI 8278

Στηρίγματα:

- CAS4110 - ανοξείδωτα AISI 316 σχεδιασμένα να συνδέουν τους πλευρικούς οδηγούς

Σωλήνας περιτύλιξης:

- CAS 4110 - $\varnothing 49-55-60$ mm 6060 T60 UNI 8278 σωλήνας αλουμινίου με ειδική εγκοπή για να διευκολύνουν την εισαγωγή και την αντικατάσταση του ύφασματος

- CAS4110 - χαλύβδινος σωλήνας $\varnothing 70$ mm με ειδική εγκοπή για να διευκολύνουν την εισαγωγή και την αντικατάσταση του ύφασματος

- CAS4130 - $\varnothing 70 - 85$ mm χαλύβδινος σωλήνας με ειδική εγκοπή για να διευκολύνουν την εισαγωγή και την αντικατάσταση του ύφασματος

Πλευρικοί οδηγοί:

- Συρματόσχοινο ανοξείδωτου χάλυβα AISI 316 $\varnothing 6$ mm
- Συρματόσχοινο ανοξείδωτου χάλυβα AISI 316 $\varnothing 6$ mm εξοπλισμένο με BWD

Αντίβαρο:

- 6060 T60 UNI 8278 αλουμίνιο διέλασης στρογγυλού σχήματος $\varnothing 46$ mm με θερμοπλαστικά πλευρικά καπάκια και κρίκους για πλευρικούς οδηγούς

Στήριξη πάνω:

- CAS4110 - ανοξείδωτα AISI 316 στηρίγματα τοίχου/οροφής
- CAS4130-στηρίγματα τοίχου/οροφής από χυτό αλουμίνιο

Στήριξη κάτω:

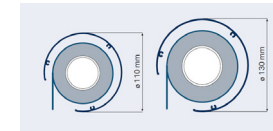
- Ανοξείδωτα στηρίγματα εξοπλισμένα με μπλοκ στερέωσης δαπέδου/τοίχου

Χρώματα:

- RAL 9016 λευκό γυαλισμένο
- Ασημί ανοδιωμένο (Προσφέρεται κατόπιν ζήτησης)

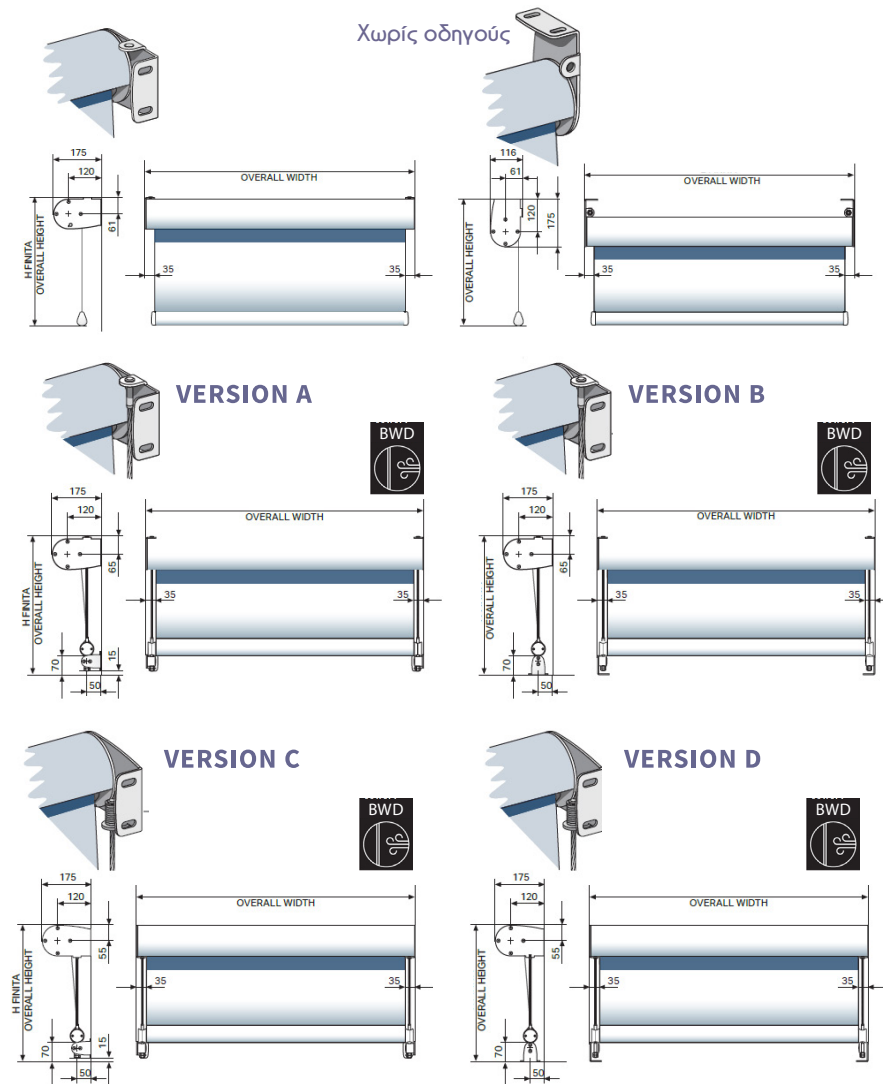
Λειτουργία:

- Σωληνωτός ηλεκτροκινητήρας 230V/50Hz M50 με ενσωματωμένο κάτω όριο. Στεγανότητα IP 44



Πληροφορίες Σχεδιασμού

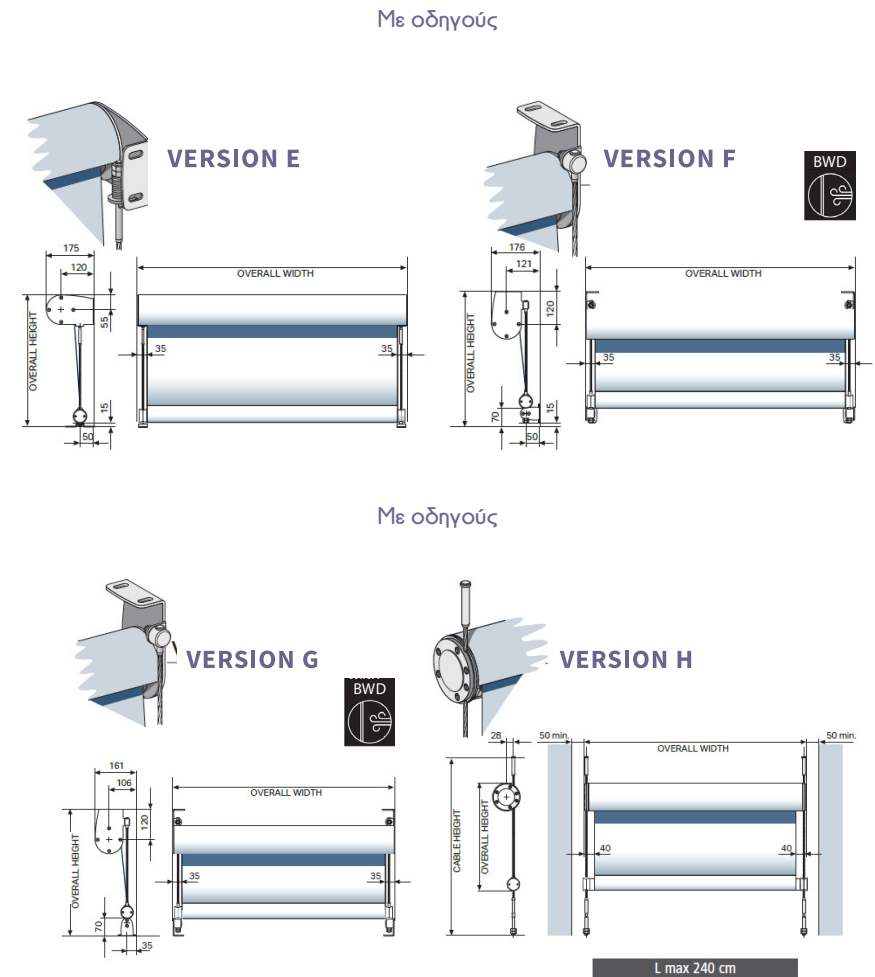
Στηρίγματα και πλευρικοί οδηγοί συρματόσχοινο CAS4110



OPTIMA
performance shades

Πληροφορίες Σχεδιασμού

Στηρίγματα και πλευρικοί οδηγοί συρματόσχοινο CAS4110

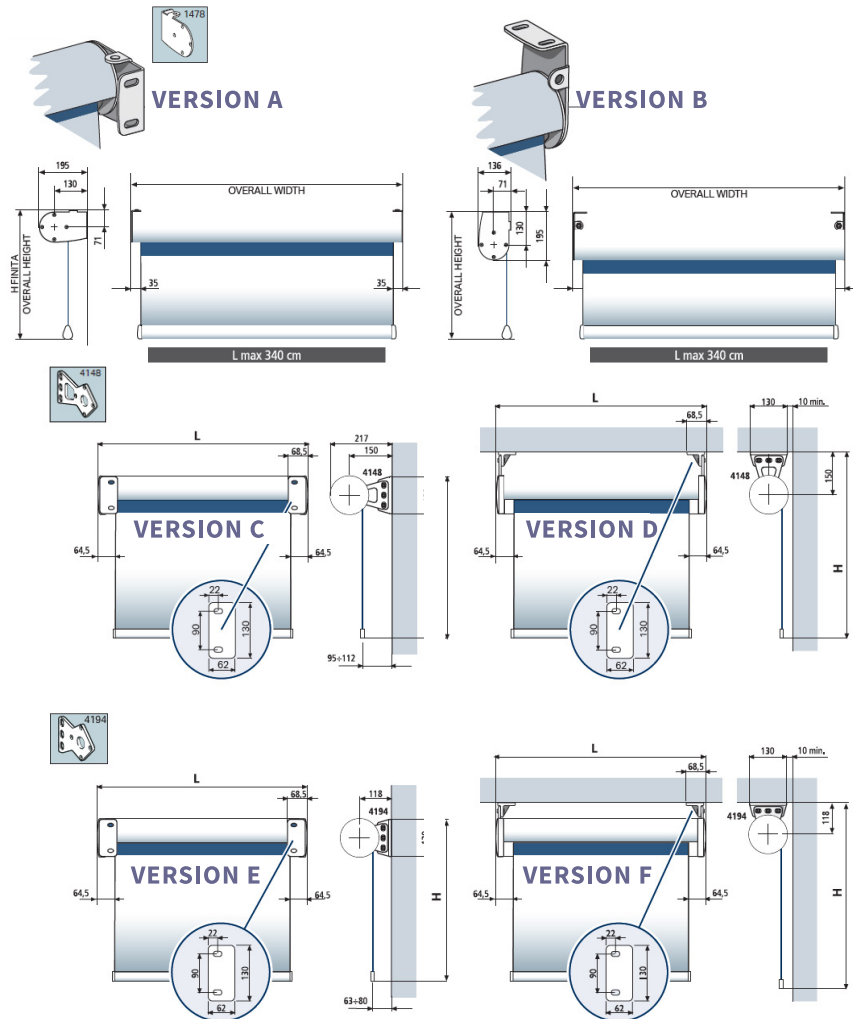


OPTIMA
performance shades

Πληροφορίες Σχεδιασμού

Στηρίγματα και πλευρικοί οδηγοί συρματόσχοινου CAS4130

Χωρίς οδηγούς

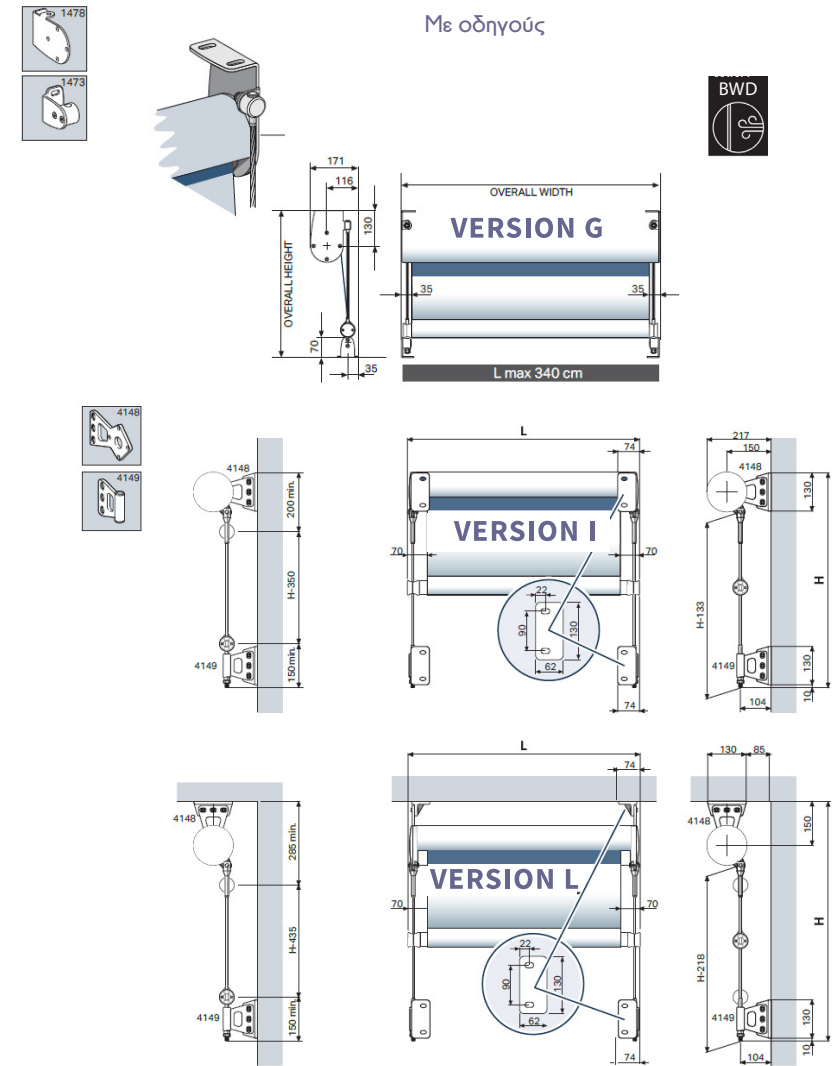


OPTIMA
performance shades

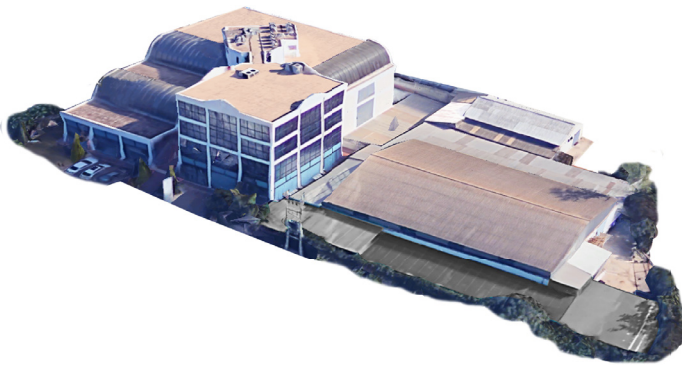
Πληροφορίες Σχεδιασμού

Στηρίγματα και πλευρικοί οδηγοί συρματόσχοινου CAS4130

Με οδηγούς



OPTIMA
performance shades



Ποιοί Είμαστε

Τα προϊόντα Optima κατασκευάζονται αποκλειστικά από την Ν. Ασημακόπουλος ΑΒΕΕ την μεγαλύτερη μεταποιητική εταιρεία στις εφαρμογές συστημάτων ελέγχου του φυσικού φωτισμού με εξειδίκευση άνω των 50 ετών προσωπικό και συνεργάτες 40 ατόμων. Σε ιδιόκτητες εγκαταστάσεις 5.000 τ.μ. στο Ελληνικό η εταιρεία διαθέτει τα προϊόντα της με κάθετη οργάνωση που βελτιστοποιεί κόστος, ποιότητα και χρόνο παράδοσης μέσω:

- Εισαγωγής ή εγχώριας παραγωγής Α & Β'ύλων
- Μεταποίησης και συναρμολόγησής τους με χρήση υδραυλικών/πνευματικών μηχανών διαμόρφωσης/κοπής/διάτρησης ελασμάτων ή προφίλ αλουμινίου, laser/ultrasonic plotters και εργαλειομηχανών ιδιόκτητου μηχανουργείου έως φινιρισμένου και ελεγμένου αισθητικά και λειτουργικά τελικού συστήματος
- Μελέτης και διαχείρισης έργου από εξειδικευμένους μηχανικούς/σχεδιαστές και εφαρμοστές αποδεδειγμένης τεχνογνωσίας που προσφέρουν λύσεις σε ειδικές απαιτήσεις αξιόπιστα και με διάρκεια
- Εγκατάστασης από εξειδικευμένα συνεργεία που εκπαιδεύονται και επιβλέπονται από προϊστάμενο μηχανικό με εμπειρία άνω των 25 ετών στην οργάνωση και εποπτεία εργοταξίων και εφαρμογών
- Υποστήριξης μετά την πώληση (συντήρηση, επισκευή, ανταλλακτικά)
- Πιστοποιημένων διαδικασιών διαχείρισης παραγγελιών-πελατών/περιβάλλοντος κατά ISO 9001 και ISO 14001 αντίστοιχα

Έδρα:

Ριζούντος 2 & Θράκης,
Ελληνικό 167 77
(+30) 210 9600 960
(fax) 210 9607 429
info@assimakopoulos.gr

Optima Elements Βούλα:

Λ Βουλιαγμένης 58, 16673
210 9680539,
210 9680739
voula@optimaelements.gr

Optima Elements Μαρούσι:

Λ Κηφισίας 139 &
Μαραθωνοδρόμου 78, 15124
210 8054190, 210 8054580
marousi@optimaelements.gr