



ΑΣΗΜΑΚΟΠΟΥΛΟΣ

Σύστημα ρόλερ

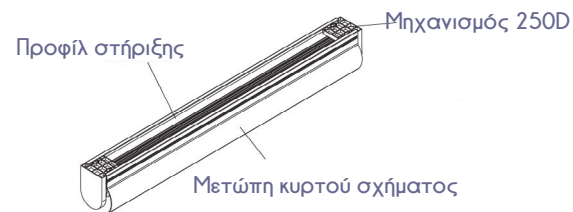
Optima 250D



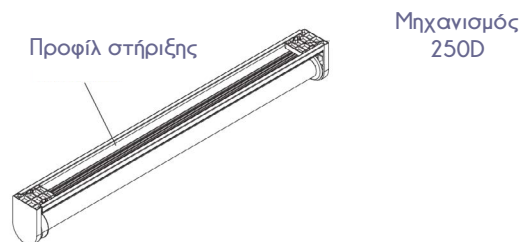
OPTIMA
performance shades

Τύποι συστημάτων Optima 250D

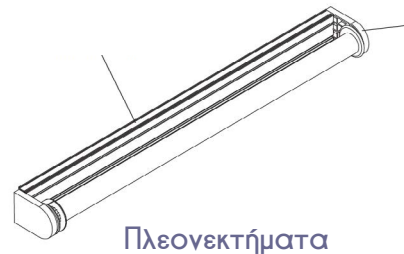
Έκδοση οροφής με μετώπη
Τοποθέτηση οροφής



Έκδοση οροφής χωρίς μετώπη
Τοποθέτηση οροφής



Έκδοση τοίχου χωρίς μετώπη
Τοποθέτηση τοίχου

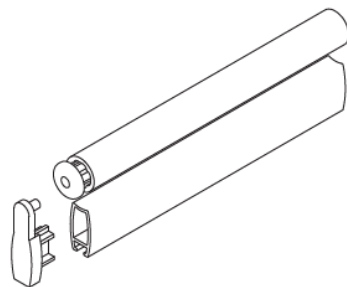


Υλικό Εξαρτημάτων

Χρώματα για προφίλ
στήριξης Απλού & Διπλού ρόλερ

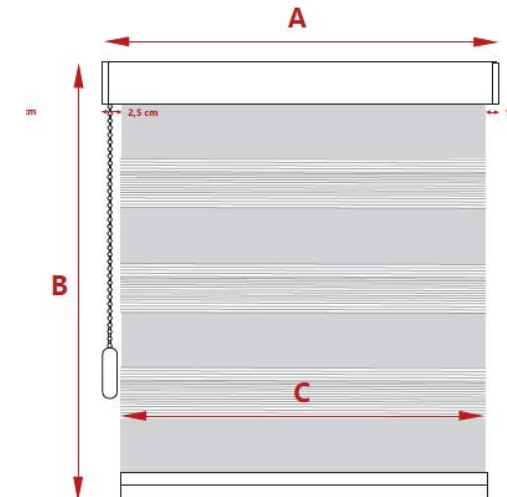
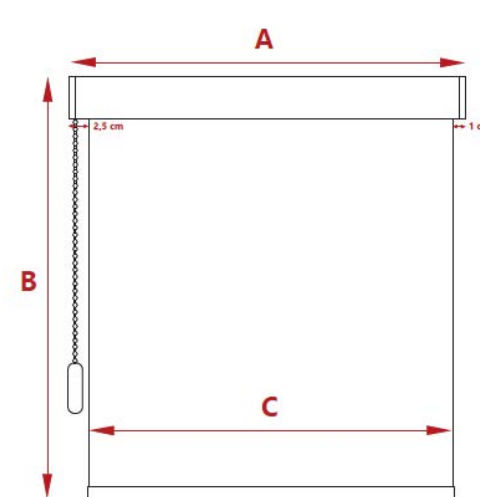


Αντίβαρα



Τεχνικές προδιαγραφές Optima 250D

Μικρά κενά φωτός



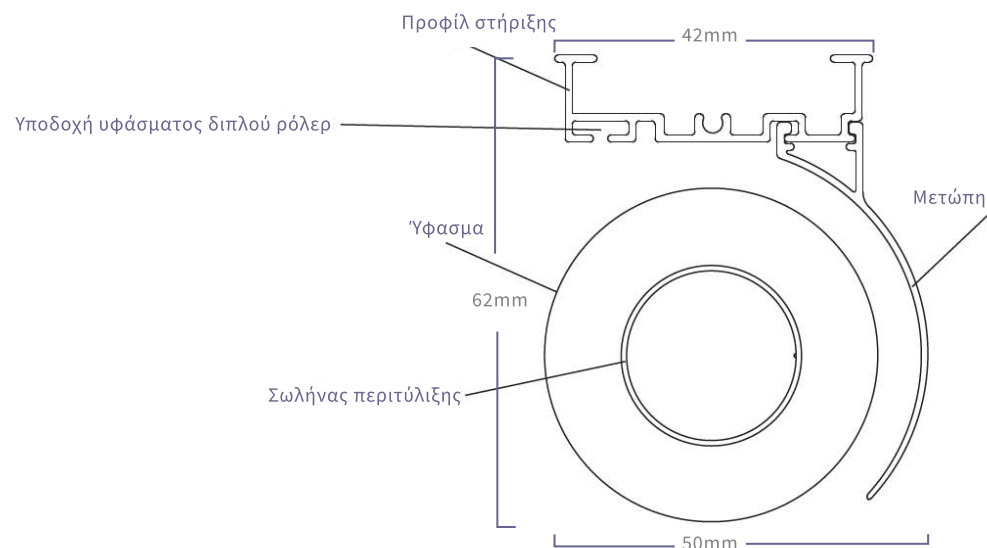
Ρόλερ Μονού υφάσματος:

- A** - Συνολικό πλάτος μονού ρόλερ από άκρη σε άκρη (με τα τερματικά καπάκια)
- B** - Συνολικό ύψος μονού ρόλερ από άκρη σε άκρη (με μετώπη και αντίβαρο)
- Γ** - Πλάτος υφάσματος

Ρόλερ Διπλού υφάσματος:

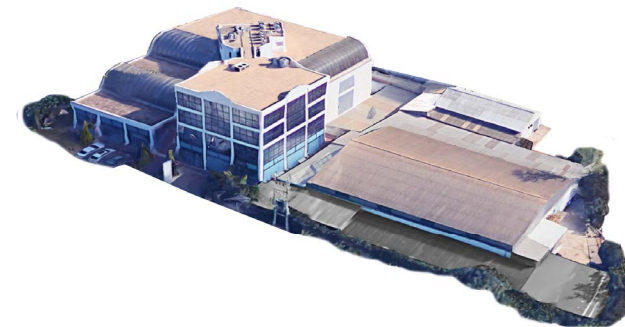
- A** - Συνολικό πλάτος διπλού ρόλερ από άκρη σε άκρη (με τα τερματικά καπάκια)
- B** - Συνολικό ύψος διπλού ρόλερ από άκρη σε άκρη (με μετώπη και αντίβαρο) όταν το σκίαστρο βρίσκεται στην κλειστή θέση
- Γ** - Πλάτος υφάσματος

Πληροφορίες Σχεδιασμού Optima 250D



Τομή τοποθέτησης διπλού ρόλερ 250D σε οροφή

| Κατασκευάσιμες Διαστάσεις (Ενδεικτικές ανάλογα με τον τύπο υφάσματος) | | | |
|--|------------------|-------------------------------------|----------------|
| Μέγιστο Πλάτος (μ) | Μέγιστο Ύψος (μ) | Μέγιστη Επιφάνεια (μ ²) | Υφασμα |
| 1.95 | 3 | 5.46 | Απλό Μονόχρωμο |
| 1.45 | 3 | 4.06 | Blackout |
| 1.25 | 3 | 3.5 | Απλό Διάτρητο |



Ποιοί Είμαστε

Τα προϊόντα Optima κατασκευάζονται αποκλειστικά από την Ν. Ασημακόπουλος ABEE την μεγαλύτερη μεταποιητική εταιρεία στις εφαρμογές συστημάτων ελέγχου του φυσικού φωτισμού με εξειδίκευση άνω των 50 ετών προσωπικό και συνεργάτες 40 ατόμων. Σε ιδιόκτητες εγκαταστάσεις 5.000 τ.μ. στο Ελληνικό η εταιρεία διαθέτει τα προϊόντα της με κάθετη οργάνωση που βελτιστοποιεί κόστος, ποιότητα και χρόνο παράδοσης μέσω:

- Εισαγωγής ή εγχώριας παραγωγής Α & Β' υλών
- Μεταποίησης και συναρμολόγησής τους με χρήση υδραυλικών/πνευματικών μηχανών διαμόρφωσης/κοπής/διάτρησης ελασμάτων ή προφίλ αλουμινίου, laser/ultrasonic plotters και εργαλειομηχανών ιδιόκτητου μηχανουργείου έως φινιρισμένου και ελεγμένου αισθητικά και λειτουργικά τελικού συστήματος
- Μελέτης και διαχείρισης έργου από εξειδικευμένους μηχανικούς/σχεδιαστές και εφαρμοστές αποδεδειγμένης τεχνογνωσίας που προσφέρουν λύσεις σε ειδικές απαιτήσεις αξιόπιστα και με διάρκεια
- Εγκατάστασης από εξειδικευμένα συνεργεία που εκπαιδεύονται και επιβλέπονται από προϊστάμενο μηχανικό με εμπειρία άνω των 25 ετών στην οργάνωση και εποπτεία εργοταξίων και εφαρμογών
- Υποστήριξης μετά την πώληση (συντήρηση, επισκευή, ανταλλακτικά)
- Πιστοποιημένων διαδικασιών διαχείρισης παραγγελιών-πελατών/περιβάλλοντος κατά ISO 9001 και ISO 14001 αντίστοιχα

Έδρα - Εργοστάσιο:
Ριζούντος 2 & Θράκης,
Ελληνικό 167 77
(+30) 210 9600 960
(fax) 210 9607 429
info@assimakopoulos.gr

Optima Elements Βούλα:
Λ. Βουλιαγμένης 58, 16673
210 9680539,
210 9680739
voula@optimaelements.gr

Optima Elements Μαρούσι:
Λ. Κηφισίας 139 &
Μαραθωνοδρόμου 78, 15124
210 8054190, 210 8054580
marousi@optimaelements.gr