

Εξωτερικές περσίδες αλουμινίου

Model 90ZEP, 90ZMP

Συστήματα σκίασης περιστρεφόμενων και ανυψούμενων οριζόντιων εξωτερικών περσίδων αλουμινίου, χειροκίνησης και ηλεκτροκίνησης.

Συστήματα σκίασης περιστρεφόμενων και ανυψούμενων οριζόντιων εξωτερικών περσίδων αλουμινίου, χειροκίνησης και ηλεκτροκίνησης.

Οι εξωτερικές περσίδες αλουμινίου δίνουν τη δυνατότητα ολοκληρωτικού ελέγχου του φυσικού φωτός.

Τα φύλλα έχουν την ιδιότητα να ανοίγουν, να κλείνουν αηλιά και να περιστρέφονται.

Η εξωτερική τοποθέτηση αποκλείει την ηλιακή ακτινοβολία έως και 80%.

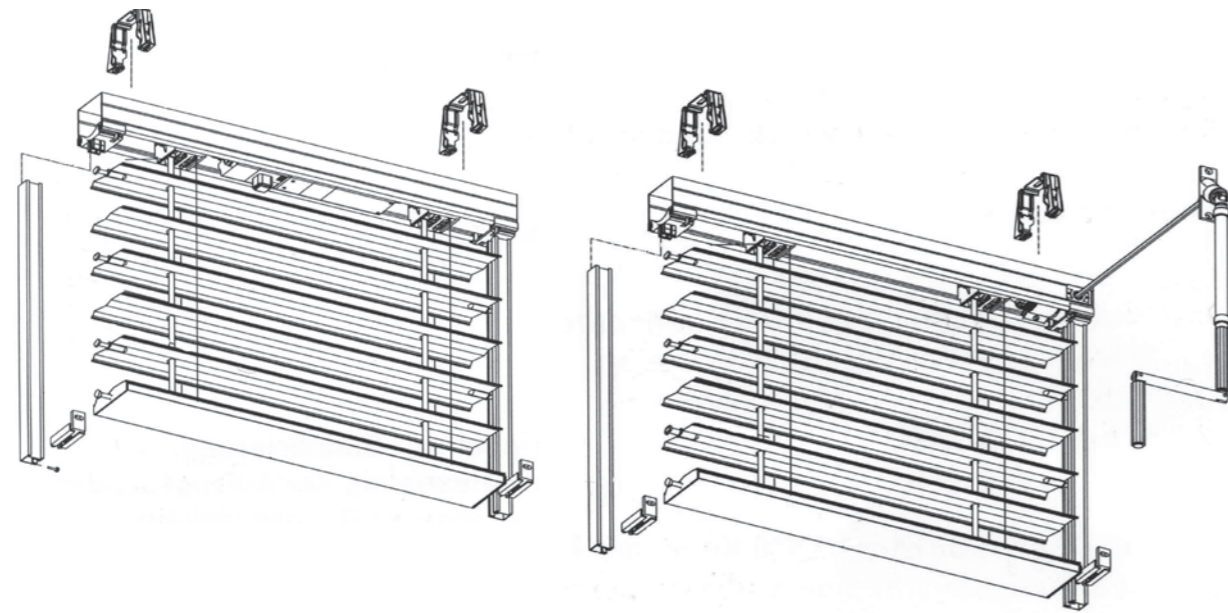
Είναι άριστη λύση για την ενεργειακή απόδοση των κτιρίων (μείωση εξόδων για ψύξη και θέρμανση) ενώ προσφέρει αθόρυβη λειτουργία λόγω της εξωτερικής τοποθέτησης.



Εξωτερικές περσίδες αλουμινίου

Model 90ZEP, 90ZMP

Εξωτερικές περσίδες με φύλλο αλουμινίου 91mm τύπου Z, οδηγούς προφίλ αλουμινίου και κίνηση με μοτέρ ή μανιβέλα.



Περιγραφή εξαρτημάτων

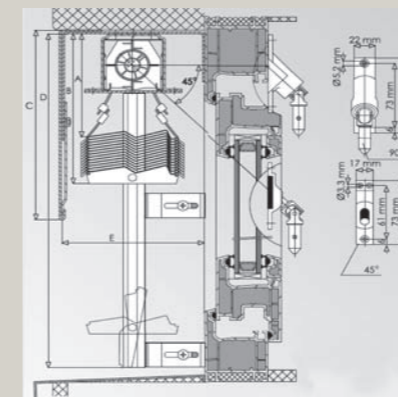
Ανωκάσι		Μεταλλικό γαλβανιζέ ανωκάσι συστήματος 58x56mm.
Φύλλο		Προφίλ φύλλου αλουμινίου τύπου Z από ειδικό κράμα πάχους 0,45mm.
Κατωκάσι		Κατωκάσι αλουμινίου συστήματος (προφίλ διέλασης).
Τάπα		Μεταλλικό πλαϊνό καπάκι κατωκασίου.
Ιμάντας - κορδόνια		Σκαλιέρα σύνδεσης φύλλων με θηλιές και ιμάντα ανύψωσης
Μοτέρ		Μοτέρ κίνησης 220V.
Μανιβέλα		Σύστημα χειροκίνησης με μανιβέλα.
Οδηγοί		Μονός ή διπλός οδηγός κίνησης φύλλων τετράγωνης διατομής.
Οδηγοί		Μονός ή διπλός οδηγός κίνησης φύλλων στρογγυλής διατομής.
Στηρίγματα		Μεταλλικά γαλβανιζέ στηρίγματα συστήματος.

Τεχνική Περιγραφή

- Περιστροφή και ανύψωση πραγματοποιείται είτε με μανιβέλα (90ZMP) είτε με ηλεκτρικό μοτέρ 200V (90ZEP).
- Οι μηχανισμοί είναι τοποθετημένοι στον πάνω οδηγό (ανωκάσι) που είναι μεταλλικός προβαμμένος, τετράγωνης διατομής, διαστάσεων 58x56mm και πάχους 0,6mm.
- Τα φύλλα του συστήματος είναι σε σχήμα Z με γύρισμα προς τα μέσα στις άκρες και κατά μήκος των περσίδων.
- Το πλάτος του φύλλου μετά τη διαμόρφωση του είναι 91mm και το πάχος του 0,45mm.
- Κατασκευάζονται από ειδικό κράμα αλουμινίου και είναι βαμμένα με διπλή ακρυλική φούρνου σε χρώματα RAL.
- Ο κάτω οδηγός (κατωκάσι) είναι μεταλλικός ειδικού προφίλ από διέλαση, προβαμμένος, διαστάσεων ανάλογων του μήκους και πλάτους των περσίδων.

- Τα φύλλα εκτελούν την περιστροφή και την ανύψωση με τη βοήθεια ειδικής πολυεστερικής σκαλιέρας με θηλιές και ενός συνθετικού ιμάντα 8mm με αντοχή στην UV ακτινοβολία.
- Τα φύλλα εκτελούν την κάθετη κίνηση τους (άνοιγμα - κλείσιμο) οδηγούμενα από ειδικά προφίλ αλουμινίου (οδηγοί κίνησης) αριστερά και δεξιά του συστήματος.
- Οι οδηγοί κατασκευάζονται από ειδικό κράμα αλουμινίου και από τη διέλαση προκύπτουν είτε σε τετράγωνη διατομή 20x20mm, είτε σε στρογγυλή διατομή διαμέτρου 40mm.
- Τα συστήματα κατ' επιλογή είναι διαθέσιμα και με μετώπες που καλύπτουν τον άνω οδηγό σε διάφορους τύπους. Οι μετώπες είναι διαθέσιμες σε μέγιστο ενιαίο μήκος 3m και πάχους 1,5mm.

Διαστάσεις Εφαρμογής Σύστημα Optima Classic



A: Απόσταση μέχρι το πρώτο φύλλο 16 - 24 cm
B: Ύψος πακέτου (τιμές σε αντίστοιχο πίνακα)
C: Ύψος μετώπης
D: Συνολικό ύψος συστήματος
E: Προτεινόμενος χώρος εσοχής για υποδοχή συστήματος 13cm

Διαστάσεις Κατασκευάσιμες			
Σύστημα	Μέγιστο πλάτος σε m	Μέγιστο ύψος σε m	Μέγιστη επιφάνεια σε m ²
90ZEP	4m	4m	14m ²
90ZMP	4m	4m	9m ²



Σύστημα	Ελάχιστο κατασκευάσιμο πλάτος σε εκατοστά
90ZEP	61
90ZMP	41

Ύψος συστήματος [cm]	1000	1250	1500	1750	2000	2250	2500	2750	3000	3250	3500	3750	4000
90ZEP [cm]	180	190	200	220	230	240	250	260	270	290	300	310	320
90ZMP [cm]	160	170	180	200	210	220	230	240	250	270	280	290	300

Εξωτερικές περσίδες αλουμινίου

Model 80CEP, CMP, CEW, CMW

Συστήματα σκίασης περιστρεφόμενων και ανυψούμενων οριζόντιων εξωτερικών περσίδων αλουμινίου, χειροκίνησης και ηλεκτροκίνησης.

Συστήματα σκίασης περιστρεφόμενων και ανυψούμενων οριζόντιων εξωτερικών περσίδων αλουμινίου, χειροκίνησης και ηλεκτροκίνησης.

Οι εξωτερικές περσίδες αλουμινίου δίνουν τη δυνατότητα ολοκληρωτικού ελέγχου του φυσικού φωτός.

Τα φύλλα έχουν την ιδιότητα να ανοίγουν, να κλείνουν αθιβά και να περιστρέφονται.

Η εξωτερική τοποθέτηση αποκλείει την ηλιακή ακτινοβολία έως και 80%.

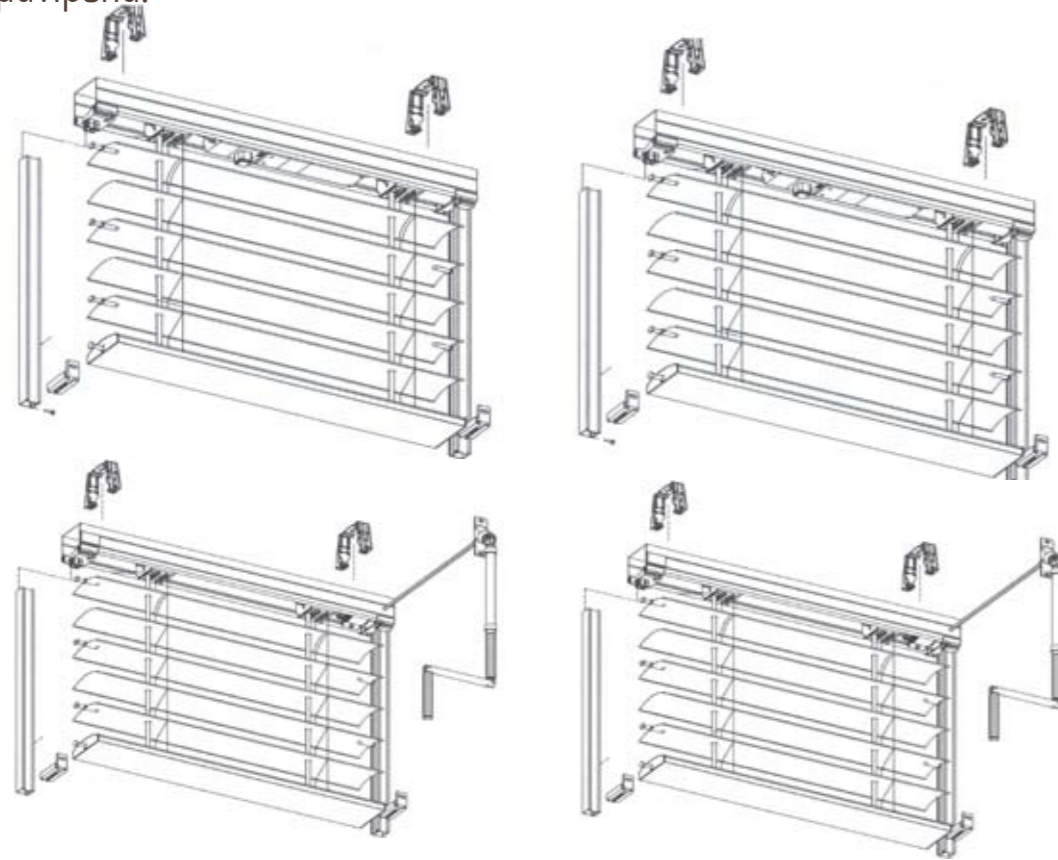
Είναι άριστη λύση για την ενεργειακή απόδοση των κτιρίων (μείωση εξόδων για ψύξη και θέρμανση) ενώ προσφέρει αθόρυβη λειτουργία λόγω της εξωτερικής τοποθέτησης.



Εξωτερικές περσίδες αλουμινίου

Model 80CEP, CMP, CEW, CMW

Εξωτερικές περσίδες με φύλλο αλουμινίου 82mm τύπου C, Optima 80CEP, 80CMP με οδηγούς προφίλ αλουμινίου και κίνηση με μοτέρ ή μανιβέλα και 80CEW, 80CMW με οδηγούς ντίζα και κίνηση με μοτέρ ή μανιβέλα.



Περιγραφή εξαρτημάτων

Ανωκάσι		Μεταλλικό γαλβανιζέ ανωκάσι συστήματος 58X56 χιλιοστά
Φύλλο		Προφίλ φύλλου αλουμινίου τύπου C απο ειδικό κράμα πάχους 0,45mm
Κατωκάσι		Κατωκάσι αλουμινίου συστήματος (προφίλ διέλευσης)
Τάπα		Μεταλλικό πλαϊνό καπάκι κατωκασίου
Ιμάντας - κορδόνια		Σκαλιέρα σύνδεσης φύλλων με θηλιές και ιμάντας ανύψωσης
Μοτέρ		Μοτέρ κίνησης 220V
Μανιβέλα		Σύστημα χειροκίνησης με μανιβέλα
Οδηγοί		Μονός ή διπλός οδηγός κίνησης φύλλων τετράγωνης διατομής
Οδηγοί		Μονός ή διπλός οδηγός κίνησης φύλλων στρογγυλής διατομής
Οδηγοί		Οδηγός συρματόσχοινο κίνησης φύλλων με επιτοίχια στήριξη
Στηρίγματα		Μεταλλικά γαλβανιζέ στηρίγματα συστήματος

Τεχνική Περιγραφή

• Περιστροφή και ανύψωση πραγματοποιείται είτε με μανιβέλα (80CMP/CMW) είτε με ηλεκτρικό μοτέρ 200V (80CEP/CEW).

Οι μηχανισμοί είναι τοποθετημένοι στον πάνω οδηγό (ανωκάσι) που είναι μεταλλικός προβαμμένος τετράγωνης διατομής, διαστάσεων 58x56mm και πάχους 0,6mm.

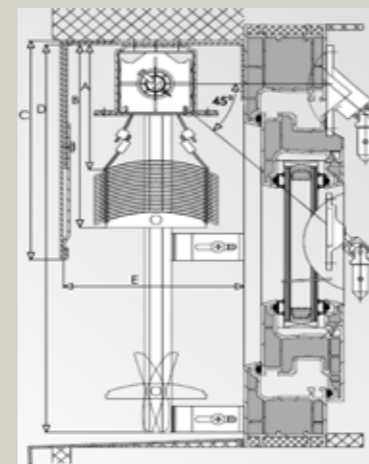
• Τα φύλλα του συστήματος είναι σε σχήμα C με γύρισμα προς τα μέσα στις άκρες και κατά μήκος των περσίδων. Το πλάτος του φύλλου μετά την διαμόρφωση του είναι 82mm και το πάχος του 0,45mm. Κατασκευάζονται από ειδικό κράμα αλουμινίου και είναι βαμμένα με διπλή ακρυλική βαφή φούρνου σε χρώματα RAL.

• Ο κάτω οδηγός (κατωκάσι) είναι μεταλλικός, ειδικού προφίλ από διέλευση, προβαμμένος, διαστάσεων ανάλογων του μήκους και πλάτους των περσίδων.

• Τα φύλλα εκτελούν την περιστροφή και την ανύψωση με τη βοήθεια ειδικής πολυεστερικής σκαλιέρας πλάτους 84mm, βήματος 64mm και ενός συνθετικού ιμάντα 8mm με αντοχή στην UV ακτινοβολία. Τα φύλλα εκτελούν την κάθετη κίνηση τους (άνοιγμα - κλείσιμο) οδηγούμενα από ειδικά προφίλ αλουμινίου (οδηγοί κίνησης) αριστερά και δεξιά του συστήματος ή με τη βοήθεια μεταλλικού ανοξειδώτου συρματόσχοινο (ντίζας).

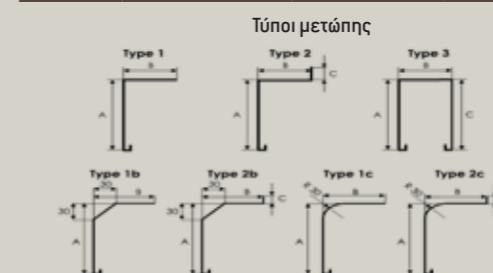
• Οι οδηγοί κατασκευάζονται από ειδικό κράμα αλουμινίου και από τη διέλευση προκύπτουν είτε σε τετράγωνη διατομή 20x20mm, είτε σε στρογγυλή διατομή διαμέτρου 40mm.

• Τα συστήματα κατ' επιλογή είναι διαθέσιμα και με μετώπες που καλύπτουν τον άνω οδηγό σε διάφορους τύπους. Οι μετώπες είναι διαθέσιμες σε μέγιστο ενιαίο μήκος 3 μέτρων και πάχους 1,5mm.



A: Απόσταση μέχρι το πρώτο φύλλο 16 - 24 cm
B: Ύψος πακέτου (τιμές σε αντίστοιχο πίνακα)
C: Ύψος μετώπης
D: Συνολικό ύψος συστήματος
E: Προτεινόμενος χώρος εσοχής για υποδοχή συστήματος 13cm

Διαστάσεις Κατασκευάσιμες			
Σύστημα	Μέγιστο πλάτος σε m	Μέγιστο ύψος σε m	Μέγιστη επιφάνεια σε m ²
80CEP	4	4	14
80CMP	4	4	9



Σύστημα	Ελάχιστο κατασκευάσιμο πλάτος σε εκατοστά
80CEP	61
80CMP	41

Ύψος συστήματος (cm)	1000	1250	1500	1750	2000	2250	2500	2750	3000	3250	3500	3750	4000
80CEP - 80CEW	180	190	200	220	230	240	250	260	270	290	300	310	320
80CMP - 80CMW	180	190	210	220	230	250	260	270	250	290	300	320	340