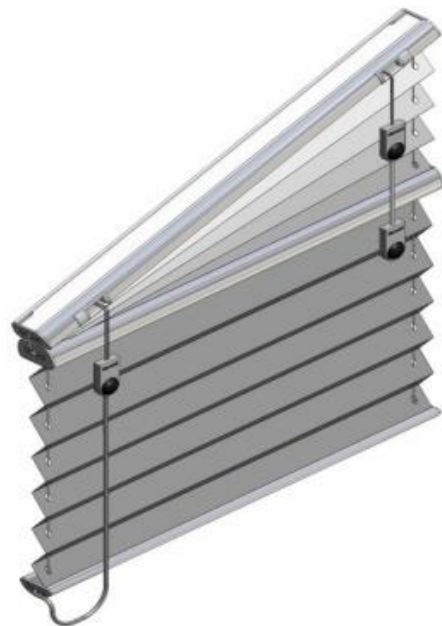




Πλισέ

- Ο χειρισμός των πλισέ μπορεί να γίνει χειροκίνητα με την χρήση μονού ή διπλού κορδονιού, αλλά και ηλεκτροκίνητα με την χρήση μοτέρ και την βοήθεια τηλεχειριστηρίου.
- Δυνατότητα τοποθέτησης συστήματος σε κεκλιμένα παράθυρα.
- Δυνατότητα τοποθέτησης σε οροφή.
- Μοναδικός σχεδιασμός, ευρωπαϊκής προέλευσης.



Τεχνικές προδιαγραφές Πλισέ

Λίγα λόγια

Τα συστήματα πλισέ Optima, διαθέτουν πτυχές 25 και 50mm προσδίδοντας ένα ξεχωριστό ύψος διακόσμησης στο χώρο σας. Παράλληλα, χάρη στην χρήση υφασμάτων Verosol με μεταλλική επιστρωση στην εξωτερική τους πλευρά, συντελούν σημαντικά στην εξοικονόμηση ενέργειας ανακλώντας το ηλιακό φως. Τα υφάσματα τους διατίθενται σε μεγάλη ποικιλία χρωμάτων και σχεδίων.

Μονά συστήματα

Η ανύψωση του συστήματος γίνεται με την χρήση κορδονιού και καστανιάς σύμπλεξης – αποσύμπλεξης ή ειδικής πλαστικής λαβής.

Ο άνω οδηγός (ανωκάσι) είναι μεταλλικός ειδικού προφίλ διαστάσεων 36x22 χιλιοστών, ενώ ο κάτω οδηγός (κατωκάσι) ίδιου υλικού και προφίλ σχήματος U είναι διαστάσεων 12x29 χιλιοστά.

Η στήριξη του συστήματος γίνεται με δύο τύπους μεταλλικών στηριγμάτων με πλαστικό κούμπωμα, οροφής και επιτοιχία.

Υπάρχει δυνατότητα επιλογής χρήσης πλαϊνών οδηγών συρματόσχοινων, που θα έχουν επικάλυψη από διάφανο PVC ή οδηγών προφίλ αλουμινίου ειδικής διατομής 37x15 χιλιοστών, για εγκατάσταση των συστημάτων πλισέ σε κεκλιμένο παράθυρο.

Το άνοιγμα του συστήματος γίνεται με την χρήση λαβής. Ο άνω οδηγός (ανωκάσι) είναι μεταλλικός, ειδικού προφίλ, διαστάσεων 35x19 χιλιοστών. Ο μεσαίος οδηγός που συνδέεται με το ύφασμα και ο κάτω, είναι μεταλλικοί, τετράγωνης διατομής 35x19 χιλιοστών.

Η στήριξη του συστήματος γίνεται με δύο τύπους μεταλλικών στηριγμάτων με πλαστικό κούμπωμα, οροφής και επιτοιχία όπου εφαρμόζονται απαραίτητα και στο ανωκάσι και στο κατωκάσι.

Η στήριξη αυτή επιτρέπει το σύστημα να είναι υπό τάνυση και να διατηρεί το ύφασμα τεντωμένο συνεχώς.

Διπλά συστήματα

Το διπλό σύστημα πλισέ (ημέρα / νύχτα) περιέχει δύο τύπους υφασμάτων, ένα πλήρους συσκότισης και ένα με διαφάνεια για σκίαση. (Day & Night)

Η ανύψωση του συστήματος γίνεται με την χρήση κορδονιού και δύο καστανιών σύμπλεξης – αποσύμπλεξης. Ο άνω οδηγός (ανωκάσι) είναι μεταλλικός ειδικού προφίλ διαστάσεων 36x22 χιλιοστών, ο μεσαίος οδηγός που συνδέει τα δύο υφάσματα είναι μεταλλικός τετράγωνης διατομής 19x29 χιλιοστών, ενώ ο κάτω οδηγός (κατωκάσι) ίδιου υλικού και σχήματος U είναι διαστάσεων 12x29 χιλιοστά.

Διπλά συστήματα

Το διπλό σύστημα πλισέ (ημέρα / νύχτα) περιέχει δύο τύπους υφασμάτων, ένα πλήρους συσκότισης και ένα με διαφάνεια για σκίαση. (Day & Night) Η ανύψωση του συστήματος γίνεται με την χρήση κορδονιού και δύο καστανιών σύμπλεξης – αποσύμπλεξης.

Ο άνω οδηγός (ανωκάσι) είναι μεταλλικός ειδικού προφίλ διαστάσεων 36x22 χιλιοστών, ο μεσαίος οδηγός που συνδέει τα δύο υφάσματα είναι μεταλλικός τετράγωνης διατομής 19x29 χιλιοστών, ενώ ο κάτω οδηγός (κατωκάσι) ίδιου υλικού και σχήματος U είναι διαστάσεων 12x29 χιλιοστά.



Η στήριξη του συστήματος γίνεται με δύο τύπους μεταλλικών στηριγμάτων με πλαστικό κούμπωμα, οροφής και επιτοιχία. Υπάρχει δυνατότητα επιλογής χρήσης πλαϊνών οδηγών συρματόσχοινων, που θα έχουν επικάλυψη από διάφανο PVC, ή οδηγών προφίλ αλουμινίου ειδικής διατομής 37x15 χιλιοστών, για εγκατάσταση των συστημάτων πλισέ σε κεκλιμένο παράθυρο.


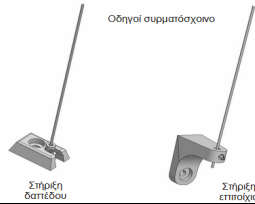


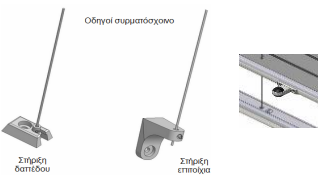
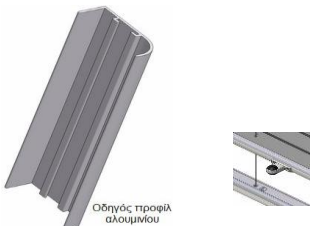
Το διπλό σύστημα πλισέ (duo) διαθέτει ένα ύφασμα και δύο ανωκάσια (πάνω και ενδιάμεσα) με την βοήθεια των οποίων το σύστημα “ανοίγει” από πάνω προς τα κάτω και το αντίθετο.

Κινώντας προς τα πάνω ή προς τα κάτω το ενδιάμεσο ανωκάσι, επιτυγχάνεται η σκίαση που επιθυμούμε σε συγκεκριμένο μέρος του ανοίγματος. Η ανύψωση του συστήματος γίνεται με τη χρήση κορδονιού και καστανιών σύμπλεξης - αποσύμπλεξης.

Ο άνω οδηγός (ανωκάσι) και ο μεσαίος οδηγός που συνδέεται με το ύφασμα είναι μεταλλικός ειδικού προφίλ, διαστάσεων 36x22 χιλιοστών, ενώ ο κάτω οδηγός (κατωκάσι) ίδιου υλικού και σχήματος U είναι διαστάσεων 12x29 χιλιοστά. Η στήριξη του συστήματος γίνεται με δύο τύπους μεταλλικών στηριγμάτων με πλαστικό κούμπωμα, οροφής και επιτοιχία. Υπάρχει δυνατότητα επιλογής χρήσης πλαϊνών οδηγών συρματόσχοινων, που θα έχουν επικάλυψη από διάφανο PVC, ή οδηγών προφίλ αλουμινίου ειδικής διατομής 37x15 χιλιοστών, για εγκατάσταση των συστημάτων πλισέ σε κεκλιμένο παράθυρο.

Τύποι συστημάτων Πλισέ 25





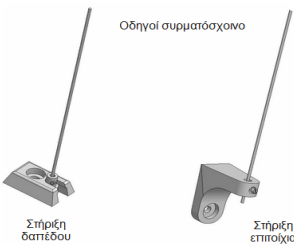

Μονά Συστήματα

Τεχνική Περιγραφή - Περιγραφή Εξαρτημάτων			
<p>Πλισέ 20/25mm με χειρισμό κορδονιού, ελεύθερης κρέμασης ή εξαρτημένης από ντίζα- προφίλ αλουμινίου</p>	<p>Model P010.0 Σύστημα πλισέ απλό, ελεύθερης κρέμασης</p>		<p>Η ανύψωση του συστήματος γίνεται με την χρήση κορδονιού και καστανίας σύμπλεξης - αποσύμπλεξης ή ειδικής πλαστικής λαβής.</p> <p>Ο άνω οδηγός (ανωκάσι) είναι μεταλλικός ειδικού προφίλ διαστάσεων 36x22 χιλιοστών, ενώ ο κάτω οδηγός (κατωκάσι) ίδιου υλικού και προφίλ σχήματος U είναι διαστάσεων 12x29 χιλιοστά.</p> <p>Η στήριξη του συστήματος γίνεται με δύο τύπους μεταλλικών στηριγμάτων με πλαστικό κούμπωμα, οροφής και επιτοίχια.</p>
	<p>Model P010.1 Σύστημα πλισέ με οδηγούς ντίζα</p>		<p>Υπάρχει δυνατότητα επιλογής χρήσης παικτών οδηγών συρματόσχοινων, που θα έχουν επικάλυψη από διάφανο PVC, ή οδηγών προφίλ αλουμινίου ειδικής διατομής 37x15 χιλιοστών, για εγκατάσταση των συστημάτων πλισέ σε κεκλιμένο παράθυρο.</p>
	<p>Model P010.2 Σύστημα πλισέ με οδηγούς προφίλ αλουμινίου</p>		
<p>Πλισέ 20/25mm με χειρισμό λαβής, ελεύθερης κρέμασης ή εξαρτημένης από ντίζα - προφίλ αλουμινίου</p>	<p>Model P110.1 Σύστημα πλισέ αιθρίου με προφίλ τάνυσης</p>		<p>Το άνοιγμα του συστήματος γίνεται με την χρήση λαβής.</p> <p>Ο άνω οδηγός (ανωκάσι) είναι μεταλλικός, ειδικού προφίλ, διαστάσεων 35x19 χιλιοστών.</p>
	<p>Model P010.3 Σύστημα πλισέ με οδηγούς ντίζα και χειρισμό λαβή</p>		<p>Ο μεσαίος οδηγός που συνδέεται με το ύφασμα και ο κάτω, είναι μεταλλικοί, τετράγωνης διατομής 35x19 χιλιοστών.</p>
	<p>Model P010.4 Σύστημα πλισέ με οδηγούς προφίλ αλουμινίου και χειρισμό λαβή</p>		<p>Η στήριξη του συστήματος γίνεται με δύο τύπους μεταλλικών στηριγμάτων με πλαστικό κούμπωμα, οροφής και επιτοίχια όπου εφαρμόζονται απαραίτητα και στο ανωκάσι και στο κατωκάσι. Η στήριξη αυτή επιτρέπει το σύστημα να είναι υπό τάνυση και να διατηρεί το ύφασμα τεντωμένο συνεχώς.</p>

Διαστάσεις εφαρμογής

Σύστημα	
Σύστημα P010.0	<p style="text-align: center;">πλανός οδηγός προφίλ αλουμινίου</p> <p style="text-align: right;">15 mm</p>
Σύστημα P010.1	
Σύστημα P010.2	
Σύστημα P110.1	<p style="text-align: center;">πλανός οδηγός προφίλ αλουμινίου</p> <p style="text-align: right;">15 mm</p>
Σύστημα P010.3	
Σύστημα P010.4	
Σύστημα P010.4	<p style="text-align: center;">πλανός οδηγός προφίλ αλουμινίου</p> <p style="text-align: right;">15 mm</p>

Διπλά Συστήματα

Τεχνική Περιγραφή - Περιγραφή Εξαρτημάτων			
<p>Διπλό πλισέ 20/25mm δύο υφασμάτων (ημέρα/νύχτα) με χειρισμό κορδονιού, ελεύθερης κρέμασης ή εξαρτημένης από ντίζα - προφίλ αλουμινίου</p>	<p>Model P030.0 Σύστημα πλισέ διπλό, ημέρα/νύχτα, ελεύθερης κρέμασης</p>		<p>Το διπλό σύστημα πλισέ ημέρα/νύχτα (Day & Night) περιέχει δύο τύπους υφασμάτων, ένα πλήρους συσκοτίσης και ένα με διαφάνεια για σκίαση.</p> <p>Η ανύψωση του συστήματος γίνεται με την χρήση κορδονιού και δύο καστανιών σύμπλεξης-αποσύμπλεξης.</p>
	<p>Model P030.1 Σύστημα πλισέ διπλό, ημέρα/νύχτα με οδηγούς ντίζα</p>		<p>Ο άνω οδηγός (ανωκάσι) είναι μεταλλικός ειδικού προφίλ διαστάσεων 36x22 χιλιοστών, ο μεσαίος οδηγός που συνδέει τα δύο υφάσματα είναι μεταλλικός τετράγωνης διατομής 19x29 χιλιοστών, ενώ ο κάτω οδηγός (κατωκάσι) ίδιου υλικού και σχήματος U είναι διαστάσεων 12x29 χιλιοστά.</p>
	<p>Model P030.2 Σύστημα πλισέ διπλό, ημέρα/νύχτα με οδηγούς προφίλ αλουμινίου</p>		<p>Η στήριξη του συστήματος γίνεται με δύο τύπους μεταλλικών στηριγμάτων με πλαστικό κουμπωμα, οροφής και επιτοίχια. Υπάρχει δυνατότητα επιλογής χρήσης πλαϊνών οδηγών συρματοόραχων, που θα έχουν επικάλυψη από διάφανο PVC, ή οδηγών προφίλ αλουμινίου ειδικής διατομής 37x15 χιλιοστών, για εγκατάσταση των συστημάτων πλισέ σε κεκλιμένο παράθυρο.</p>
<p>Διπλό πλισέ 20/25mm ενός υφάσματος (Duo) με χειρισμό κορδονιού, ελεύθερης κρέμασης ή εξαρτημένης από ντίζα-προφίλ αλουμινίου.</p>	<p>Model P020.0 Σύστημα πλισέ διπλό με ένα ύφασμα, Duo ελεύθερης κρέμασης</p>		<p>Το διπλό σύστημα πλισέ (duo) διαθέτει ένα ύφασμα και δύο ανωκάσια (πάνω και ενδιάμεσα) με την βοήθεια των οποίων το σύστημα “ανοίγει” από πάνω προς τα κάτω και το αντίθετο. Κινώντας προς τα πάνω ή προς τα κάτω το ενδιάμεσο ανωκάσι, επιτυγχάνεται η σκίαση που επιθυμούμε σε συγκεκριμένο μέρος του ανοίγματος.</p>
	<p>Model P020.1 Σύστημα πλισέ διπλό με ένα ύφασμα, duo, με οδηγούς ντίζα</p>		<p>Η ανύψωση του συστήματος γίνεται με την χρήση κορδονιού και καστανίας σύμπλεξης-αποσύμπλεξης.</p>
	<p>Model P020.2 Σύστημα πλισέ διπλό με ένα ύφασμα, duo, με οδηγούς προφίλ αλουμινίου</p>		<p>Η στήριξη του συστήματος γίνεται με δύο τύπους μεταλλικών στηριγμάτων με πλαστικό κουμπωμα, οροφής και επιτοίχια. Υπάρχει δυνατότητα επιλογής χρήσης πλαϊνών οδηγών συρματοόραχων, που θα έχουν επικάλυψη από διάφανο PVC, ή οδηγών προφίλ αλουμινίου ειδικής διατομής 37x15 χιλιοστών, για εγκατάσταση των συστημάτων πλισέ σε κεκλιμένο παράθυρο.</p>

Διαστάσεις εφαρμογής

Σύστημα	
Σύστημα P030.0	
Σύστημα P030.1	
Σύστημα P030.2	<p style="text-align: center;">πλαϊνός οδηγός προφίλ αλουμινίου</p>
Σύστημα P020.0	
Σύστημα P020.1	
Σύστημα P020.2	<p style="text-align: center;">πλαϊνός οδηγός προφίλ αλουμινίου</p>

Τριγωνικά, τοξοειδή και τραπέζια συστήματα

Τεχνική Περιγραφή - Περιγραφή Εξαρτημάτων

	<p>Model P050.0, P050.1, P050.3 Τραπέζιο σχήματος Α σύστημα πλισέ, με χειρισμό καστάνιας 050.1 και λαβή 050.1 - 050.3, ελεύθερης ή εξαρτημένης από ντίζες ή προφίλ αλουμινίου οδηγούς κρέμασης</p>		<p>Το σύστημα πλισέ τραπέζιο σχήματος Α, διαθέτει την μεγάλη του βάση κάτω στην οποία κατεβαίνει το ανωκάσι, ενώ το πλισέ τραπέζιο V διαθέτει την μικρή του βάση κάτω η οποία και ανυψώνεται.</p> <p>Η ανύψωση του συστήματος γίνεται με λαβή ή μπαστούνι Ο άνω οδηγός (ανωκάσι) είναι μεταλλικός, ειδικού προφίλ, διαστάσεων 36x22 χιλιοστών, ενώ ο κάτω οδηγός, (κατωκάσι) ίδιου υλικού και σχήματος U είναι διαστάσεων 12x29 χιλιοστά.</p>
	<p>Model P060.0, P060.1, P060.3 Τραπέζιο σχήματος V πλισέ, με χειρισμό καστάνιας 060.1 και λαβή 060.1 - 060.3, ελεύθερης ή εξαρτημένης από ντίζες ή προφίλ αλουμινίου οδηγούς κρέμασης</p>		<p>Η στήριξη του συστήματος γίνεται με δύο τύπους μεταλλικών στηριγμάτων με πλαστικό κουμπώμα, οροφής και επιτοιχία.</p> <p>Υπάρχει δυνατότητα επιλογής χρήσης παινίων οδηγών συρματόσχοινων, που θα έχουν επικάλυψη από διάφανο PVC, ή οδηγών προφίλ αλουμινίου ειδικής διατομής 37x15 χιλιοστών, για εγκατάσταση των συστημάτων πλισέ σε κεκλιμένο παράθυρο.</p>
<p>Ειδικών σχημάτων πλισέ 20/25mm με χειρισμό καστάνιας ή λαβής-μπαστουניού, ελεύθερης κρέμασης ή εξαρτημένης από ντίζα-προφίλ αλουμινίου</p>	<p>Model P070.0, P140.3, P130.3 Τριγωνικά συστήματα ισοσκελούς και ορθογώνιου σχήματος με χειρισμό λαβής</p>		<p>Τριγωνικά συστήματα πλισέ ισοσκελούς και ορθογώνιου σχήματος με χειρισμό μπαστουניού ή λαβής. Ειδική χρήση για αίθρια με την βοήθεια οδηγών προφίλ αλουμινίου. Λόγω του ιδιαίτερου σχήματος υπάρχουν σημαντικοί περιορισμοί στις μέγιστες διαστάσεις του συστήματος. Ο άνω και κάτω οδηγός είναι μεταλλικός ειδικού προφίλ διαστάσεων 36x22 χιλιοστών</p>
	<p>Model P080.0 Τριγωνικό plus σύστημα με διπλό χειρισμό κορδονιού, ελεύθερης κρέμασης</p>		<p>Το σύστημα πλισέ τριγωνικό plus διαθέτει δύο σχημάτων συστήματα στα οποία υπάρχει η δυνατότητα χρήσης διαφορετικών διαφανειών υφάσματος τα οποία ενώνονται με κοινό μεσαίο οδηγό.</p> <p>Η ανύψωση του συστήματος μεσαίο γίνεται με την χρήση κορδονιού και δύο καστανιών σύμπλεξης-αποσύμπλεξης.</p> <p>Ο άνω οδηγός (ανωκάσι) είναι μεταλλικός ειδικού προφίλ διαστάσεων 36x22 χιλιοστών, ο μεσαίος οδηγός που συνδέει τα δύο υφάσματα είναι μεταλλικός τετράγωνης διατομής 19x29 χιλιοστών, ενώ ο κάτω οδηγός (κατωκάσι) ίδιου υλικού και σχήματος U είναι διαστάσεων 12x29 χιλιοστά.</p> <p>Η στήριξη του συστήματος γίνεται με δύο τύπους μεταλλικών στηριγμάτων με πλαστικό κουμπώμα, οροφής και επιτοιχία.</p>
	<p>Model P090.0 Τοξοειδές σύστημα σταθερό χωρίς χειρισμό</p>		<p>Σύστημα πλισέ ειδικού σχήματος "τοξοειδές" χωρίς χειρισμό.</p> <p>Χρησιμοποιεί έναν μόνο κάτω οδηγό μεταλλικό ειδικού προφίλ διαστάσεων 36x22 χιλιοστών.</p>

Διαστάσεις εφαρμογής

Σύστημα

**Model P050.0,
P050.1, P050.3**

**Model P060.0,
P060.1, P060.3**

**Model P070.0,
P140.3, P130.3**

πλαινός οδηγός
προφίλ αλουμινίου

Model P080.0

σπείρη
σπείρη

Model P090.0

Model P080.0


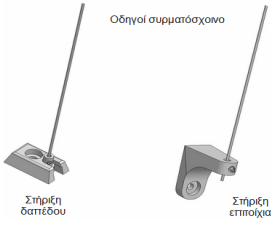
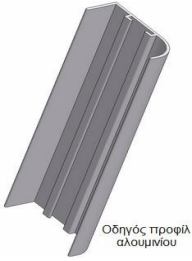

σπείρη
σπείρη

Model P090.0

Model P090.0

Ηλεκτροκίνητα συστήματα

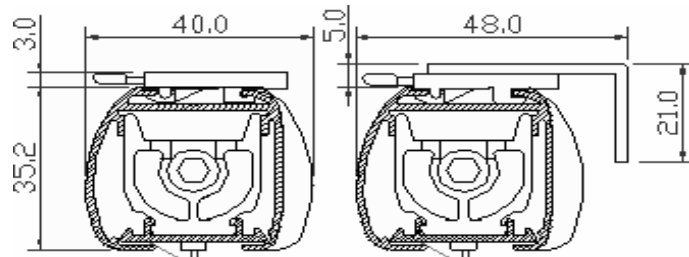
Τεχνική Περιγραφή - Περιγραφή Εξαρτημάτων

<p>Πλισέ 20/25mm με ηλεκτροκίνηση, ελεύθερης κρέμασης, εξαρτημένης από ντίζα-προφίλ αλουμινίου ή αιθρίου</p>	<p>Model P170.0 Σύστημα πλισέ ηλεκτροκίνητο ελεύθερης κρέμασης</p>		<p>Η ανύψωση του συστήματος γίνεται με την χρήση ηλεκτρικού μοτέρ 24V και μετασχηματιστή τάσης.</p> <p>Ο άνω οδηγός (ανωκάσι) είναι μεταλλικός ειδικού προφίλ διαστάσεων 36x40 χιλιοστών, ενώ ο κάτω οδηγός (κατωκάσι) ίδιου υλικού και προφίλ σχήματος U είναι διαστάσεων 12x29 χιλιοστά.</p>
	<p>Model P170.1 Σύστημα πλισέ ηλεκτροκίνητο με οδηγούς ντίζα</p>		<p>Η στήριξη του συστήματος γίνεται με δύο τύπους μεταλλικών στηριγμάτων με πλαστικό κούμπωμα, οροφής και επιτοίχια. Υπάρχει δυνατότητα επιλογής χρήσης πλαϊνών οδηγών συρματόσχοινων, που θα έχουν επικάλυψη από διάφανο PVC, ή οδηγών προφίλ αλουμινίου ειδικής διατομής 37x15 χιλιοστών, για εγκατάσταση των συστημάτων πλισέ σε κεκλιμένο παράθυρο.</p>
	<p>Model P170.2 Σύστημα πλισέ ηλεκτροκίνητο με οδηγούς προφίλ αλουμινίου</p>		<p>Το άνοιγμα του συστήματος γίνεται με την χρήση ηλεκτρικού μοτέρ 24V και μετασχηματιστή τάσης.</p> <p>Ο άνω οδηγός (ανωκάσι) είναι μεταλλικός ειδικού προφίλ διαστάσεων 36x40 χιλιοστών ενώ ο μεσαίος οδηγός που συνδέεται με το ύφασμα και ο κάτω είναι μεταλλικός τετράγωνης διατομής 33x19 χιλιοστών.</p> <p>Η στήριξη του συστήματος γίνεται με δύο τύπους μεταλλικών στηριγμάτων με πλαστικό κούμπωμα, οροφής και επιτοίχια όπου εφαρμόζονται απαραίτητα και στο ανωκάσι και στο κατωκάσι. Η στήριξη αυτή επιτρέπει το σύστημα να είναι υπό τάνυση και να διατηρεί το ύφασμα τεντωμένο συνεχώς.</p>
	<p>Model P180.1 Σύστημα πλισέ ηλεκτροκίνητο αιθρίου, υπό τάνυση</p>		<p>Το άνοιγμα του συστήματος γίνεται με την χρήση ηλεκτρικού μοτέρ 24V και μετασχηματιστή τάσης.</p> <p>Ο άνω οδηγός (ανωκάσι) είναι μεταλλικός ειδικού προφίλ διαστάσεων 36x40 χιλιοστών ενώ ο μεσαίος οδηγός που συνδέεται με το ύφασμα και ο κάτω είναι μεταλλικός τετράγωνης διατομής 33x19 χιλιοστών.</p> <p>Η στήριξη του συστήματος γίνεται με δύο τύπους μεταλλικών στηριγμάτων με πλαστικό κούμπωμα, οροφής και επιτοίχια όπου εφαρμόζονται απαραίτητα και στο ανωκάσι και στο κατωκάσι. Η στήριξη αυτή επιτρέπει το σύστημα να είναι υπό τάνυση και να διατηρεί το ύφασμα τεντωμένο συνεχώς.</p>

Διαστάσεις εφαρμογής

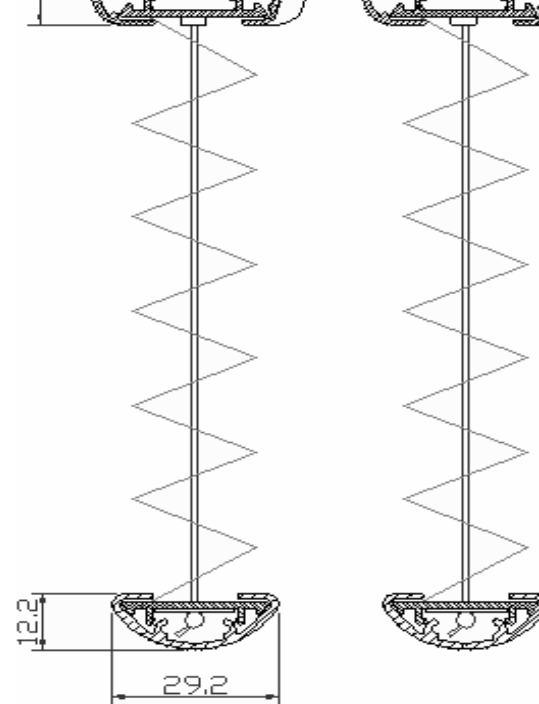
Συστημα

Model P170.0

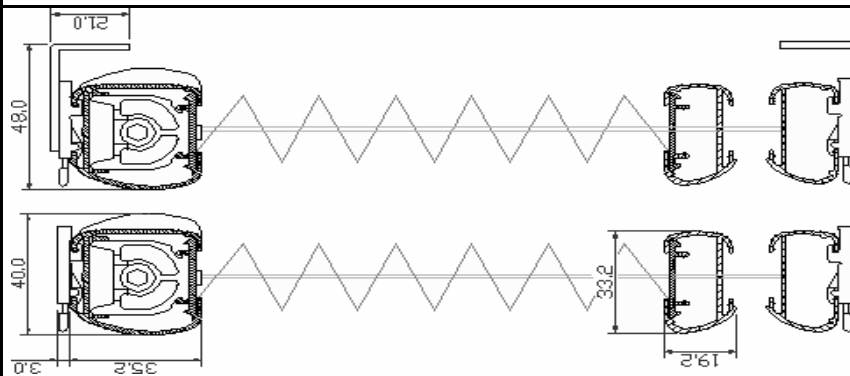


Model P170.1

Model P170.2



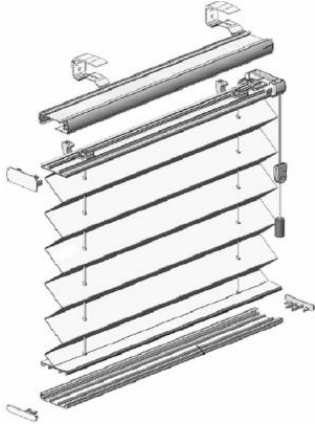
Model P180.1



Τύποι συστημάτων Πλισέ 50

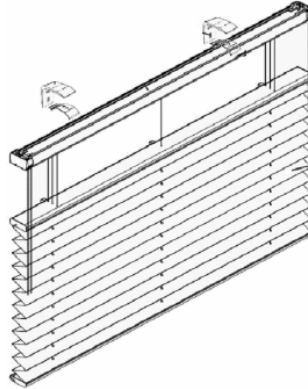
PL50-M

Μηχανισμός κορδονιού
ελεύθερης κρέμασης



PL50-M TD

Μηχανισμός
διπλού κορδονιού



PL50-E

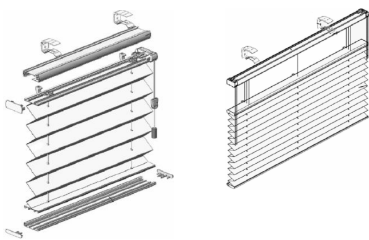
Ηλεκτροκίνητος
μηχανισμός



Τύπος κίνησης

Χειροκίνηση

Με την χρήση κορδονιού ή
μπαστουниού



Ηλεκτροκίνηση

Με την βοήθεια
τηλεχειριστηρίου



Εξαρτήματα

Οδηγοί

Οδηγοί συρματόσχοινο για κεκλιμένες ή
οριζόντιες επιφάνειες



Οδηγοί προφίλ αλουμινίου για
κεκλιμένες επιφάνειες

