

Κάθετες Περισίδες

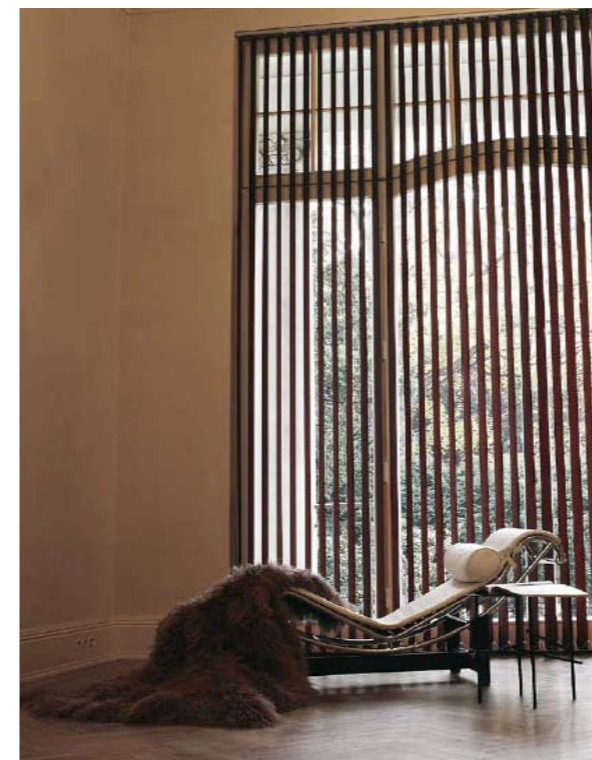
Model V-ABS-M

Χειροκίνητες κάθετες περισίδες ABS-M 89, 127, 250mm

Συστήματα σκίασης κάθετων περισίδων με πλευρικό μηχανισμό αλυσίδας και κορδονιού

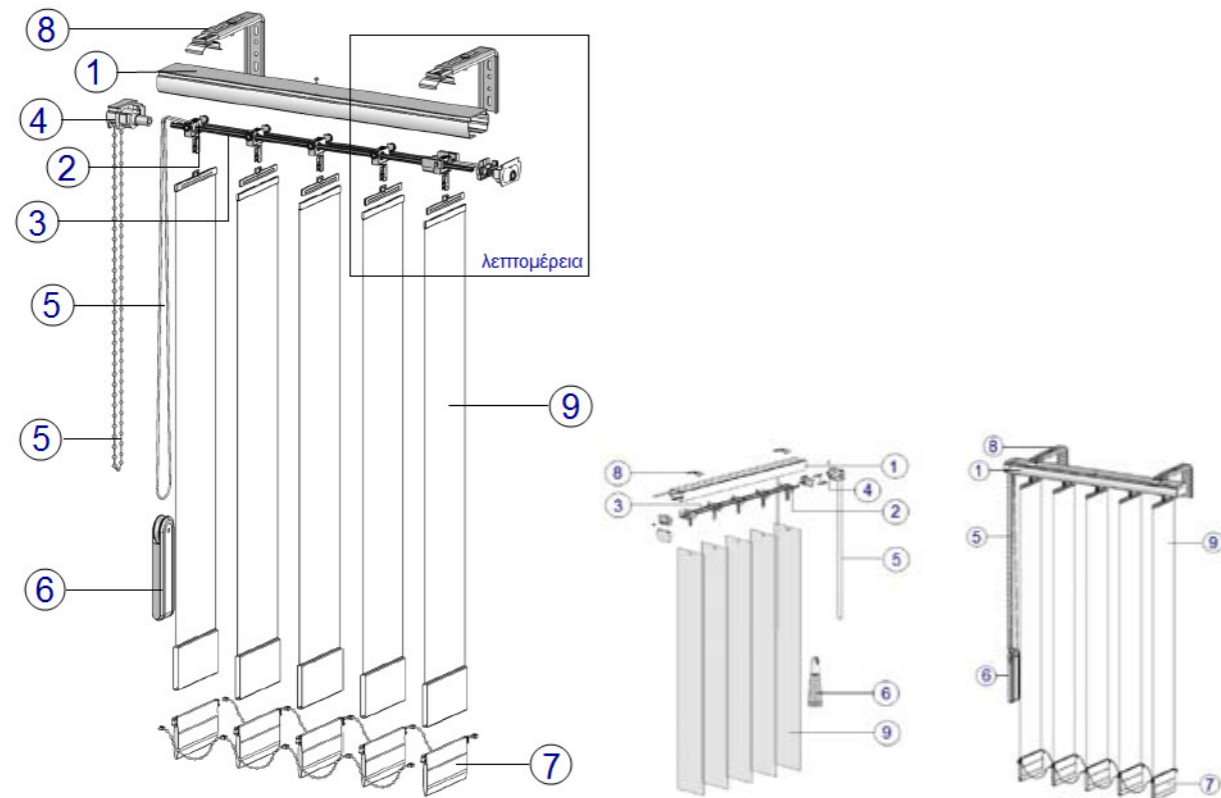
Το σύστημα κάθετων περισίδων Optima V-ABS είναι κομψό και διαχρονικό. Προσφέρει άψογες γραμμές, ιδανική ορατότητα και άριστη προστασία από τον ήλιο. Μια διακοσμητική λύση για κάθε χώρο με μεγάλη ποικιλία σχεδίων, χρωμάτων και υλικών.

Προσαρμόζεται ακριβώς στα μέτρα των ανοιγμάτων και είναι κατάλληλο για επαγγελματικούς και οικιακούς χώρους. Η βασική μορφή λειτουργίας τους είναι ο μηχανισμός με κορδόνι, για το άνοιγμα και κλείσιμο, και αλυσίδα, για την αλλαγή γωνίας τους, επιπλέον διαθέτουν εύχρηστο μηχανισμό ελευθέρωσης φύλλων για καθαρισμό τζαμιών.



Model V-ABS-M

Χειροκίνητες κάθετες περσίδες ABS-M 89, 127, 250mm



Περιγραφή εξαρτημάτων

1. Ανωκάσι		Ανωκάσι ABS 45x27mm
2. Δρομέας Περσίδας		Δρομέας περσίδας πλαστικός με πλαστικό γάντζο σχήμα Η ή μεταλλικό γάντζο σχήμα J.
3. Αποστάτης		Μεταλλικός αποστάτης μεταφορέα περσίδας.
4. Μηχανισμός Περιστροφής		Περιστροφή για την κίνηση των φύλλων κατά 180 μοίρες.
5. Αλυσίδα - Κορδόνι		Κορδόνι Νυλον 2 χιλιοστών και πλαστική ή μεταλλική αλυσίδα τύπου μπίλιας.
6. Αντίβαρο Κορδονιού		Διάφορα αντίβαρα κορδονιού και αλυσίδας.
7. Αντίβαρο Φύλλων		Πλαστικό αντίβαρο περσίδας.
8. Στηρίγματα		Ρυθμιζόμενα στηρίγματα σχήματος Γ. Η απόσταση ρυθμίζεται με βάση το πλάτος της περσίδας.
9. Φύλλα		Φύλλα περσίδων πλάτους 89, 127, 250 mm. Σε ποικίλες ποιότητες και χρώματα.

Τεχνική Περιγραφή

- Οι κάθετες περσίδες V-ABS διατίθενται σε φύλλα πλάτους των 89, 127 και 250mm.
- Ο πάνω οδηγός ή ανωκάσι είναι, λευκός ή ανοδιωμένος με διαστάσεις 27x45mm.
- Οι δρομείς των φύλλων είναι πλαστικοί, ειδικά σχεδιασμένοι με πλαστικό ή μεταλλικό γάντζο, ανάλογα με το είδος φύλλου που χρησιμοποιείται. Στον κάθε δρομέα προσαρμόζεται ο αποστάτης, ένα λαμάκι διαφόρων μηκών ανάλογα με την περσίδα, που προσφέρει δυνατότητα κύλισης και απαλής λειτουργίας με ελάχιστες τριβές.
- Ο μηχανισμός περιστροφής είναι σχεδιασμένος ώστε να επιτρέπει την περιστροφή των φύλλων κατά 180 μοίρες.
- Το κορδόνι κίνησης των φύλλων είναι από nylon 2 χιλιοστών ενώ το αντίβαρο του κορδονιού ποικίλει.

- Η περιστροφή των φύλλων γίνεται από πλαστική ή μεταλλική αλυσίδα τύπου μπίλιας με ή χωρίς συνδετήρα. Το κάθε φύλλο, εκτός από το PVC έχει στο κάτω μέρος βαρίδι με επένδυση πλαστικού.
- Τα βαρίδια ενώνονται μεταξύ τους με πλαστική ή μεταλλική αλυσίδα η οποία εφαρμόζει πάνω στο κάθε βαρίδι με ειδικά clips.
- Τα κάθετα φύλλα είναι φτιαγμένα από PVC, ύφασμα, ξύλινο πλέγμα, κορδόνια (string) και ξύλο διαθέσιμα σε πολλά χρώματα και σχέδια.
- Τα στηρίγματα είναι μεταλλικά με ρυθμιζόμενη επέκταση για στήριξη σε τοίχο ή οροφή.

Διαστάσεις Εφαρμογής Σύστημα V-ABS-M

Διαστάσεις Κατασκευάσιμες			
Χαρακτηριστικά	Μέγιστο πλάτος	Μέγιστο ύψος	Μέγιστη επιφάνεια
FAB 89, 127, 250mm	4m	4m	12,3m ²
STRING 89,250mm	4m	3m	12m ²
WSL, LAMINATE GLOSSY 89mm	3m	2,7m	7,3m ²
WMS, 89mm	3m	3m	7,3m ²
PVC	3m	3m	7,3m ²



Κάθετες Περσίδες

Model V-DECO

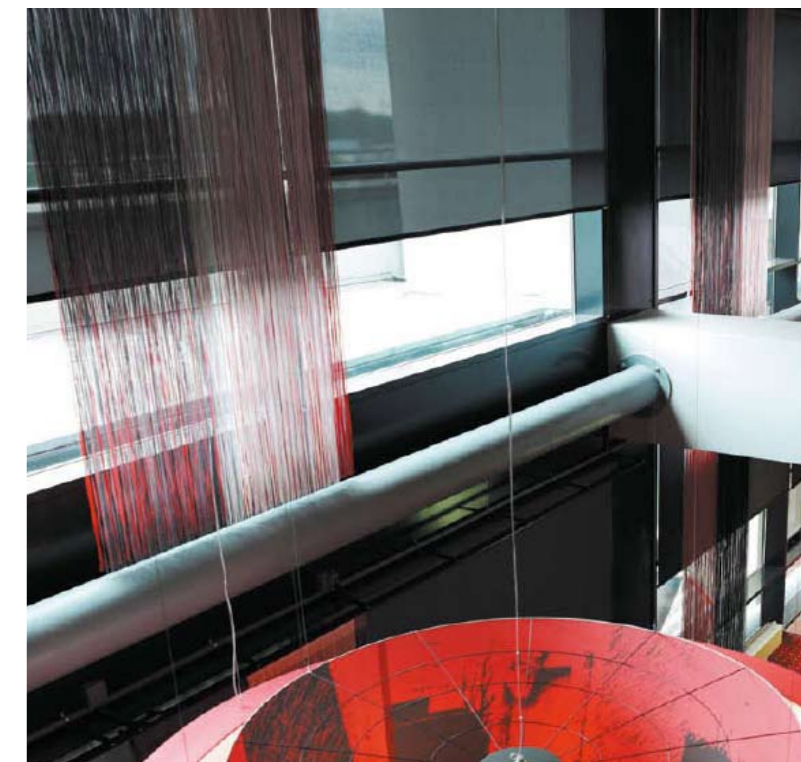
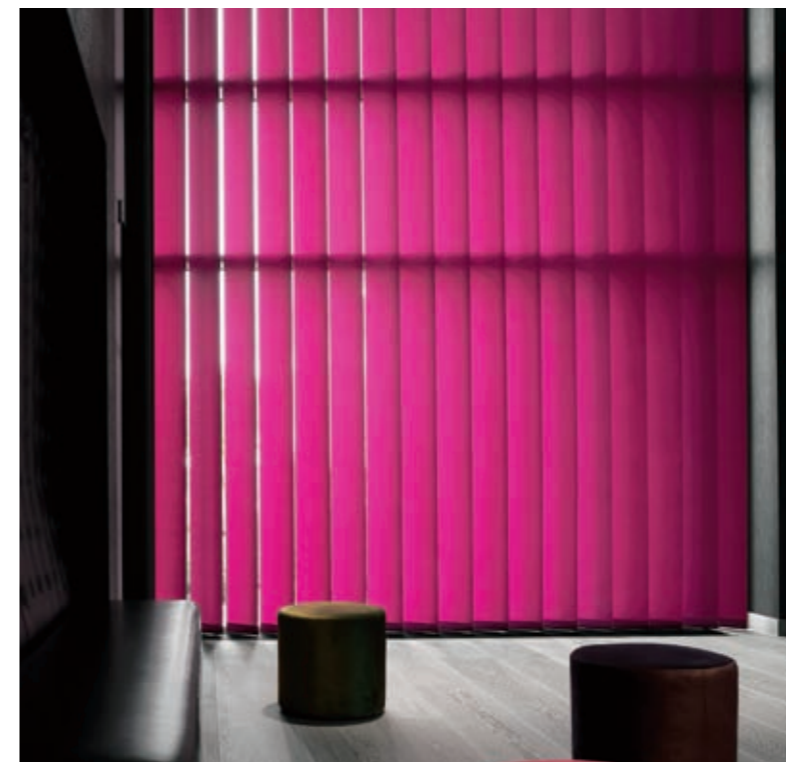
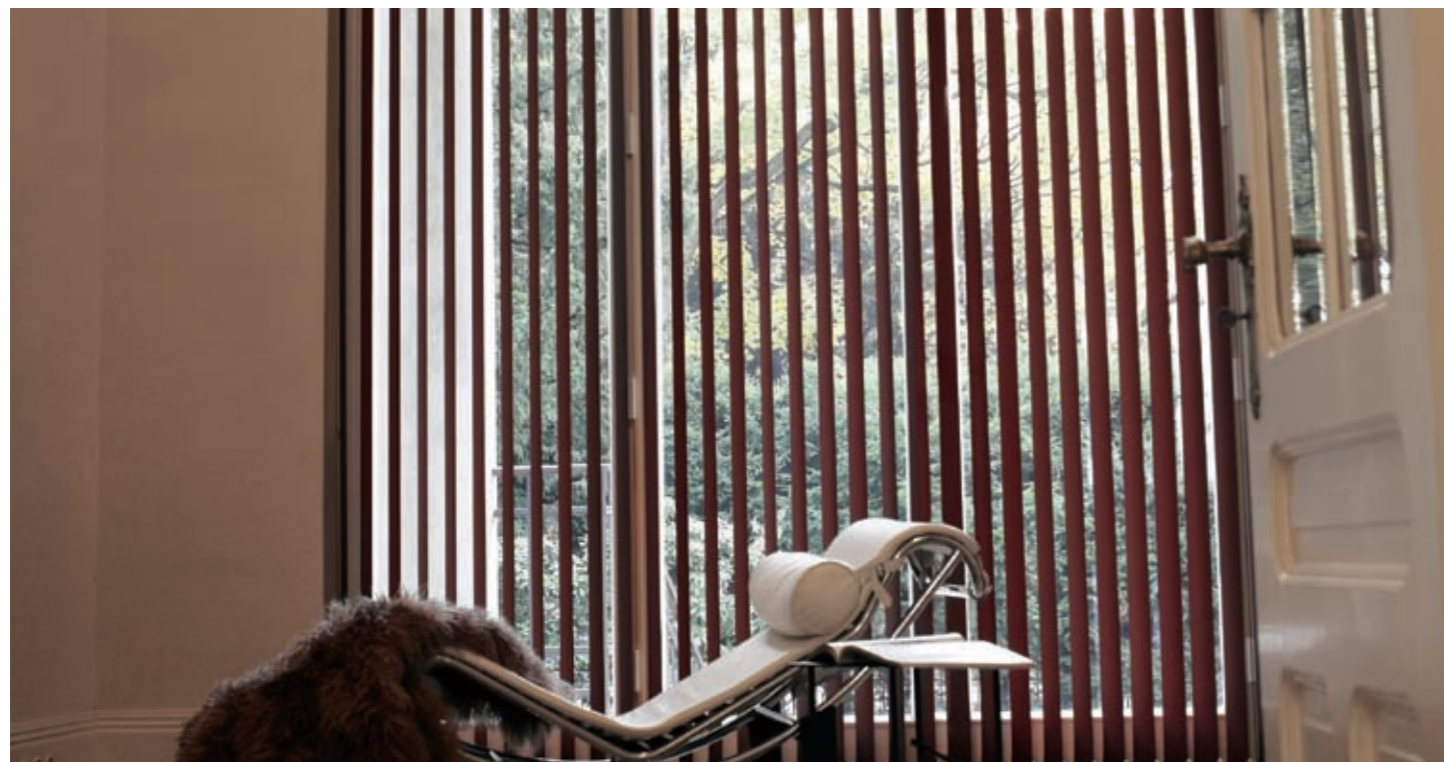
Χειροκίνητες κάθετες περσίδες V-DECO 89, 127, 250mm

Συστήματα σκίασης κάθετων περσίδων με έγχρωμο πλευρικό μηχανισμό αλυσίδας και κορδονιού

Το σύστημα κάθετων περσίδων Optima V-Deco είναι κομψό και διαχρονικό.

Προσφέρει άψογες γραμμές, ιδανική ορατότητα και άριστη προστασία από τον ήλιο. Μια διακοσμητική λύση για κάθε χώρο.

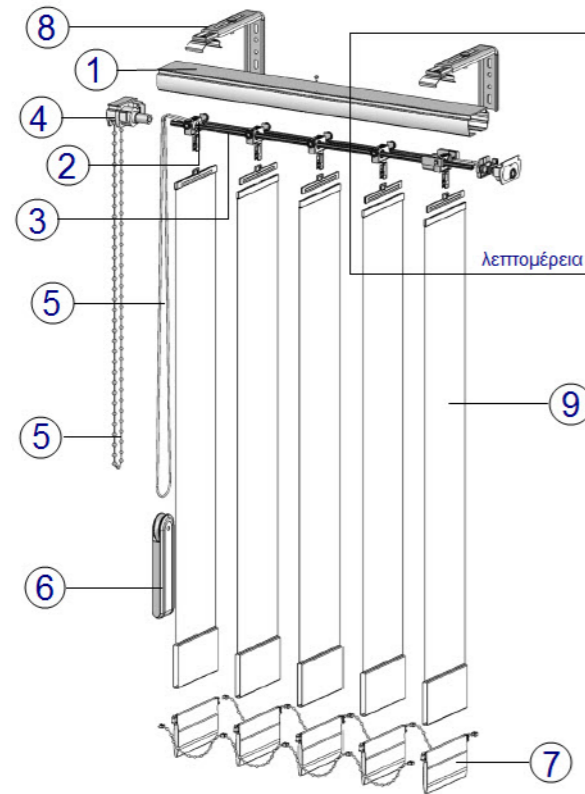
Όλα τα πλαστικά μέρη του συστήματος διατίθενται σε 7 χρώματα, τα οποία συνδιάζονται με τα χρώματα των φύλλων. Προσαρμόζεται ακριβώς στα μέτρα των ανοιγμάτων και είναι κατάλληλο για επαγγελματικούς και οικιακούς χώρους. Η βασική μορφή λειτουργίας τους είναι ο μηχανισμός με κορδόνι, για το άνοιγμα και κλείσιμο, και αλυσίδα, για την αλλαγή γωνίας τους.



Κάθετες Περισίδες

Model V-DECO

Χειροκίνητες κάθετες περισίδες V-DECO 89, 127, 250mm



Τεχνική Περιγραφή

- Οι κάθετες περισίδες V-DECO διατίθενται σε φύλλα πλάτους των 89, 127 και 250mm.
- Ο πάνω οδηγός ή ανωκάσι είναι αλουμινένιος, 45x27mm με βαφή σε 7 χρώματα.
- Οι δρομείς των φύλλων είναι πλαστικοί σε αντίστοιχα χρώματα με το ανωκάσι, ειδικά σχεδιασμένοι με πλαστικό ή μεταλλικό γάντζο, ανάλογα με το είδος φύλλου που χρησιμοποιείται.
- Στους δρομείς προσαρμόζονται ο αποστάτης, ένα λαμάκι διαφόρων μηκών ανάλογα με την περισίδα, που προσφέρει δυνατότητα κύλισης και απαλής λειτουργίας με ελάχιστες τριβές.
- Ο μηχανισμός περιστροφής είναι σχεδιασμένος ώστε να επιτρέπει την περιστροφή των φύλλων κατά 180 μοίρες και το χρώμα του είναι ίδιο με το ανωκάσι.
- Το κορδόνι κίνησης των φύλλων είναι από nylon 2mm σε ίδιο χρώμα με το ανωκάσι.

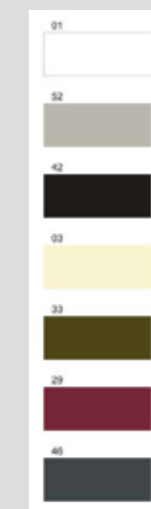
- Η περιστροφή των φύλλων γίνεται από πλαστική ή μεταλλική αλυσίδα τύπου μπίλιας με ή χωρίς συνδετήρα.
- Η πλαστική αλυσίδα έχει χρώμα ίδιο με το ανωκάσι. Το κάθε φύλλο, εκτός από το PVC έχει στο κάτω μέρος βαρίδι με επένδυση πλαστικού.
- Τα βαρίδια ενώνονται μεταξύ τους με πλαστική ή μεταλλική αλυσίδα σύνδεσης η οποία εφαρμόζει πάνω στο κάθε βαρίδι με ειδικά clips. Το χρώμα της αλυσίδας σύνδεσης των φύλλων είναι λευκό για το λευκό, το μπέζ και το γκρι ανωκάσι και μεταλλικό για τα υπόλοιπα χρώματα. Τα κάθετα φύλλα είναι φτιαγμένα από PVC, ύφασμα, ξύλινο πλέγμα, κορδόνια (string) και ξύλο διαθέσιμα σε πολλά χρώματα και σχέδια.
- Τα στηρίγματα είναι μεταλλικά με ρυθμιζόμενη επέκταση για στήριξη σε τοίχο ή οροφή.
- Στα φύλλα 250mm οι δρομείς θα είναι υποχρεωτικά χρώματος λευκού.

Περιγραφή εξαρτημάτων

1. Ανωκάσι		Ανωκάσι ABS 45x27mm.
2. Δρομείας Περισίδας		Δρομείας περισίδας πλαστικός με πλαστικό γάντζο σχήμα H ή μεταλλικό γάντζο σχήμα J. Διατίθεται σε 7 χρώματα.
3. Αποστάτης		Μεταλλικός αποστάτης μεταφορέα περισίδας.
4. Μηχανισμός Περιστροφής		Περιστροφή για την κίνηση των φύλλων κατά 180 μοίρες. Διατίθεται σε 7 χρώματα.
5. Αλυσίδα - Κορδόνι		Κορδόνι Nylon 2 χιλιοστών και πλαστική ή μεταλλική αλυσίδα τύπου μπίλιας. Διατίθεται σε 7 χρώματα.
6. Αντίβαρο Κορδονιού		Διάφορα αντίβαρα κορδονιού και αλυσίδας.
7. Αντίβαρο Φύλλων		Πλαστικό αντίβαρο περισίδας.
8. Στηρίγματα		Ρυθμιζόμενα στηρίγματα σχήματος Γ. Η απόσταση ρυθμίζεται με βάση το πλάτος της περισίδας.
9. Φύλλα		Φύλλα περισίδων πλάτους 89, 127, 250mm. Σε ποικίλες ποιότητες και χρώματα.

Διαστάσεις Εφαρμογής Σύστημα V-DECO

Διαστάσεις Κατασκευάσιμες			
Χαρακτηριστικά	Μέγιστο πλάτος	Μέγιστο ύψος	Μέγιστη επιφάνεια
FAB 89, 127, 250mm	4m	4m	12,3m ²
STRING 89, 250mm	4m	3m	12m ²
WMS, 89mm	3m	2,7m	7,3m ²
PVC	3m	3m	7,3m ²



Όλα τα πλαστικά μέρη του συστήματος μαζί με την αλυσίδα και το κορδόνι είναι διαθέσιμα στα 7 χρώματα του μηχανισμού.

Κάθετες Περισίδες

Model V-ABS-E

Ηλεκτροκίνητες κάθετες περισίδες ABS-E 89, 127, 250mm

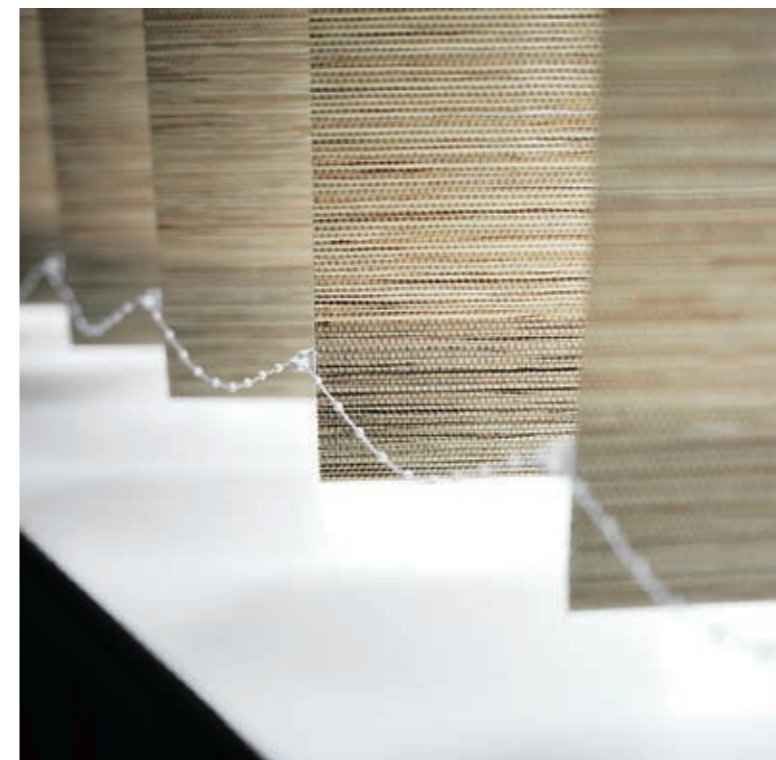
Συστήματα σκίασης κάθετων περισίδων με ηλεκτροκίνηση

Το ηλεκτροκίνητο σύστημα κάθετων περισίδων Optima V-ABS-E είναι κομψό και διαχρονικό.

Τα χαρακτηριστικά του είναι όμοια με το V-ABS-M, όσα αφορά την εμφάνιση. Διαφοροποιείται όμως στην κίνηση η οποία γίνεται με μοτέρ. Η παροχή του είναι είτε ενσύρματη είτε με μπαταρίες με χρήση μπαταριοθήκης και η λειτουργία του πλήρως τηλεχειριζόμενη.

Ο συντονισμός του συστήματος και ο ορισμός των ορίων γίνεται αυτόματα κατά την εκκίνηση του.

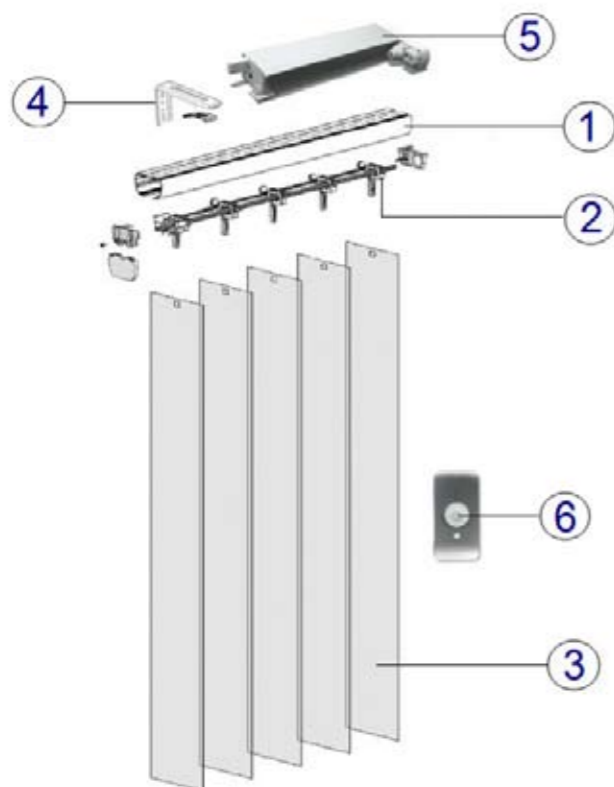
Η περιστροφή των φύλλων προηγείται πάντα του μαζέματος αποφεύγοντας την πιθανή δυσλειτουργία



Κάθετες Περισίδες

Model V-ABS-E

Ηλεκτροκίνητες κάθετες περισίδες ABS-E 89, 127, 250mm



Περιγραφή εξαρτημάτων

1. Ανωκάσι		Ανωκάσι ABS 45x27mm.
2. Μηχανισμός		Περιλαμβάνει ότι ο χειροκίνητος εκτός από την περιστροφή την αλυσίδα και το κορδόνι χειρισμού.
3. Φύλλα		Φύλλα περισίδων πλάτους 89, 127, 250mm. Σε ποικίλες ποιότητες και χρώματα.
4. Στηρίγματα		Ρυθμιζόμενα στηρίγματα σχήματος Γ. Η απόσταση ρυθμίζεται με βάση το πλάτος της περισίδας.
5. Μοτέρ		12V DC-3A μοτέρ 88x66x234mm, λευκό.
6. Χειριστήριο		Ασύρματο τηλεχειριστήριο μπαταρίας.

Τεχνική Περιγραφή

- Οι κάθετες περισίδες V-ABS διατίθενται σε φύλλα πλάτους των 89, 127, 250mm.
- Ο πάνω οδηγός ή ανωκάσι είναι, λευκός ή ανοδιωμένος με διαστάσεις 27x45 χιλιοστά.
- Οι δρομείς των φύλλων είναι πλαστικοί, ειδικά σχεδιασμένοι με πλαστικό ή μεταλλικό γάντζο, ανάλογα με το είδος φύλλου που χρησιμοποιείται. Στον κάθε δρομέα προσαρμόζεται ο αποστάτης, ένα λαμάκι διαφόρων μηκών ανάλογα με την περισίδα, που προσφέρει δυνατότητα κύλισης και απαλής λειτουργίας με ελάχιστες τριβές
- Η περιστροφή των φύλλων κατά 180 μοίρες και η κίνηση γίνεται από μοτέρ διαστάσεων μοτέρ 88x66x234mm 12V DC-3A.
- Η παροχή του είναι είτε ενσύρματη είτε με μπαταρίες με χρήση μπαταριοθήκης και η λειτουργία του τηλεχειριζόμενη.

- Ο συντονισμός του συστήματος και ο ορισμός των ορίων γίνεται αυτόματα κατά την εκκίνηση του. Η περιστροφή των φύλλων προηγείται πάντα του μαζέματος αποφεύγοντας την πιθανή δυσλειτουργία.
- Το κάθε φύλλο, εκτός από το PVC έχει στο κάτω μέρος βαρίδι με επένδυση πλαστικού. Τα βαρίδια ενώνονται μεταξύ τους με πλαστική ή μεταλλική αλυσίδα η οποία εφαρμόζει πάνω στο κάθε βαρίδι με ειδικά clip.
- Τα κάθετα φύλλα είναι φτιαγμένα από PVC, ύφασμα, ξύλινο πλέγμα, κορδόνια (string) και ξύλο διαθέσιμα σε πολλά χρώματα και σχέδια.
- Τα στηρίγματα είναι μεταλλικά με ρυθμιζόμενη επέκταση για στήριξη σε τοίχο ή οροφή.
- Το μοτέρ διατίθεται πάντα σε χρώμα λευκό.

Διαστάσεις Εφαρμογής Σύστημα V-ABS-E

Διαστάσεις Κατασκευάσιμες			
Χαρακτηριστικά	Μέγιστο πλάτος	Μέγιστο ύψος	Μέγιστη επιφάνεια
FAB 89, 127, 250mm	4m	4m	16m ²
STRING 89,250mm	4m	3m	12m ²
WMS, 89mm	4m	3m	12m ²
PVC	4m	3m	12m ²
WSL, 89mm	4m	2,7m	10,8m ²