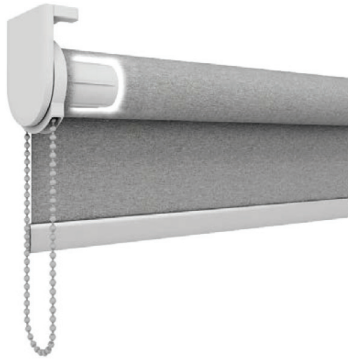
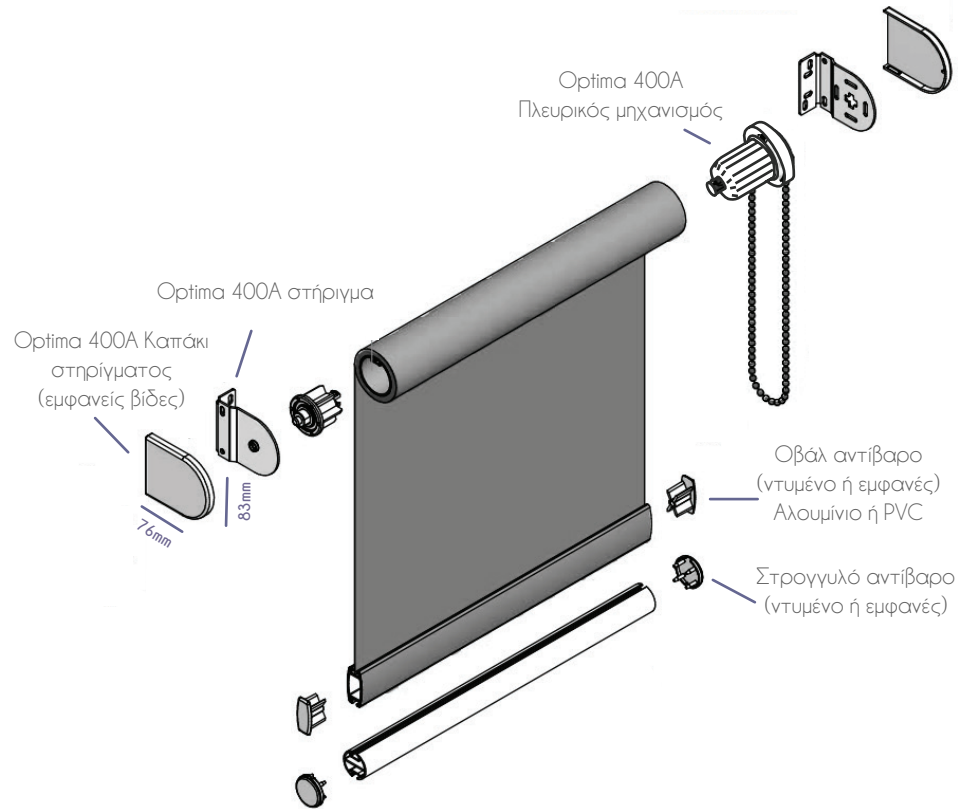


## Σύστημα ρόλερ

Optima 400A



## Τύποι συστημάτων Optima 400A



## Τεχνικές προδιαγραφές Optima 400A

### Πλεονέκτηματα

#### 400A

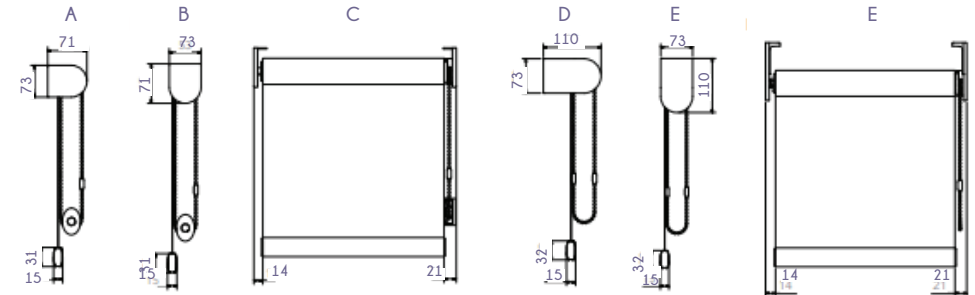
- Σχεδιάζεται και κατασκευάζεται στην Ελλάδα.
- 3,65 kg μέγιστο βάρος συγκράτησης.
- Κοινόχρηστα στηρίγματα και ένα τερματικό ελατηρίου επιτρέπουν την εύκολη και γρήγορη εγκατάσταση.

### Υλικό εξαρτημάτων

#### 400A

- Ο πλευρικός μηχανισμός περιστροφής κατασκευάζεται στην Ελλάδα από ειδικά πλαστικά Pro-mylde B30 P, DelDe7057 NC 010 και MR 80 U (High Density Polyethylene).
- Τα στηρίγματα κατασκευάζονται από ατσάλινο φύλλο DKP και βάζονται ηλεκτροστατικά.

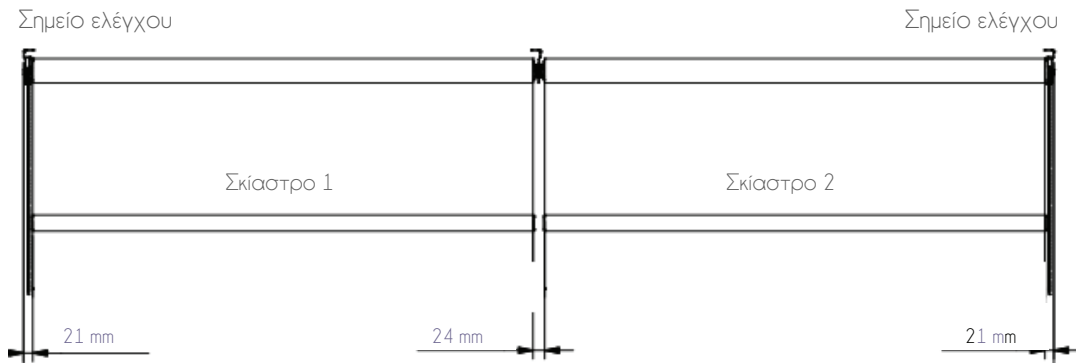
### Εξαιρετικά μικρά κενά φωτός



## Πληροφορίες Σχεδιασμού Optima 400A

### Ενδιάμεσες επιλογές

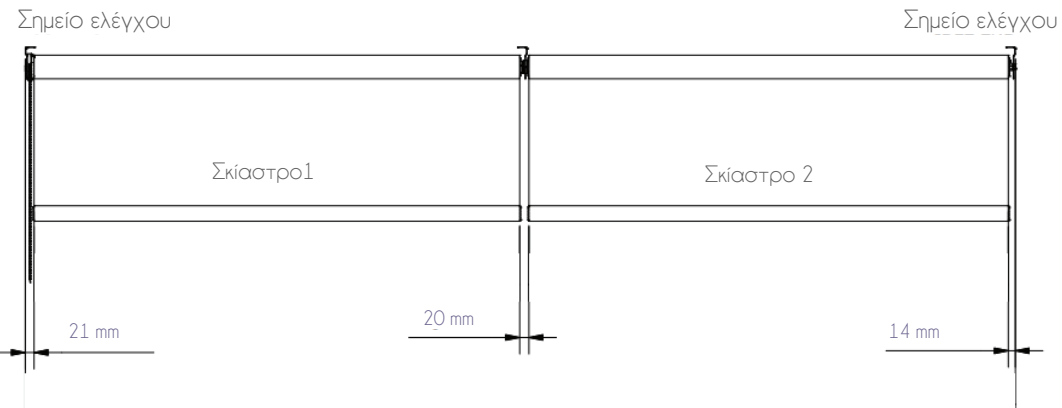
(ανεξάρτητη ή ταυτόχρονη λειτουργία των συνδεδεμένων)



### Ανεξάρτητη λειτουργία (Freelink)



## Πληροφορίες Σχεδιασμού Optima 400A

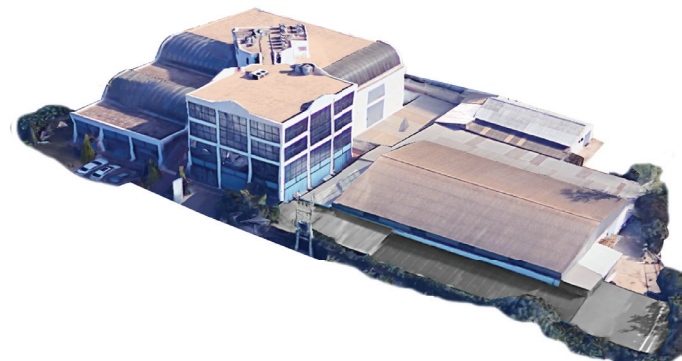


### Ταυτόχρονη λειτουργία (Drivelink)



## Πληροφορίες Σχεδιασμού Optima 400A

Κατασκευάσιμες Διαστάσεις			
Ενδεικτικές ανάλογα με τον τύπο υφάσματος			
Μέγιστο Πλάτος (m)	Μέγιστο Ύψος (m)	Μέγιστη Επιφάνεια (m <sup>2</sup> )	Υφασμα
2,8	3,5	7,14	Απλό Μονόχρωμο
2,6	3,4	6,42	Blackout
2,5	3,4	6,30	Απλό Διάτρητο



### Ποιοί Είμαστε

Τα προϊόντα Optima κατασκευάζονται αποκλειστικά από την Ν. Ασημακόπουλος ABEE την μεγαλύτερη μεταποιητική εταιρεία στις εφαρμογές συστημάτων ελέγχου του φυσικού φωτισμού με εξειδίκευση άνω των 50 ετών, προσωπικό και συνεργάτες 40 ατόμων. Σε ιδιόκτητες εγκαταστάσεις 5.000 τ.μ. στο Ελληνικό η εταιρεία διαθέτει τα προϊόντα της με κάθετη οργάνωση που βελτιστοποιεί κόστος, ποιότητα και χρόνο παράδοσης μέσω:

- Εισαγωγής ή εγχώριας παραγωγής Α & Β' υλών
- Μεταποίησης και συναρμολόγησής τους με χρήση υδραυλικών/πνευματικών μηχανών διαμόρφωσης/κοπής/διάτρησης ελασμάτων ή προφίλ αλουμινίου, laser/ultrasonic plotters και εργαλειομηχανών ιδιόκτητου μηχανουργείου έως φινιρισμένοι και ελεγμένοι αισθητικά και λειτουργικά τελικού συστήματος
- Μελέτης και διαχείρισης έργου από εξειδικευμένους μηχανικούς/σχεδιαστές και εφαρμοστές αποδεδειγμένης τεχνογνωσίας που προσφέρουν λύσεις σε ειδικές απαιτήσεις αξιόπιστα και με διάρκεια
- Εγκατάστασης από εξειδικευμένα συνεργεία που εκπαιδεύονται και επιβλέπονται από προϊστάμενο μηχανικό με εμπειρία άνω των 25 ετών στην οργάνωση και εποπτεία εργοταξίων και εφαρμογών
- Υποστήριξης μετά την πώληση (συντήρηση, επισκευή, ανταλλακτικά)
- Πιστοποιημένων διαδικασιών διαχείρισης παραγγελιών-πελατών/περιβάλλοντος κατά ISO 9001 και ISO 14001 αντίστοιχα

**Έδρα - Εργοστάσιο**  
Ριζούντος 2 & Θράκης,  
Ελληνικό 167 77  
(+30) 210 9600 960  
(fax) 210 9607 429  
info@assimakopoulos.gr

**Optima Elements Βούλα:**  
Λ. Βουλιαγμένης 58, 16673  
210 9680539,  
210 9680739  
voula@optimaelements.gr

**Optima Elements Μαρούσι:**  
Λ. Κηφισίας 139 &  
Μαραθωνοδρόμου 78, 15124  
210 8054190, 210 8054580  
marousi@optimaelements.gr